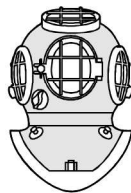
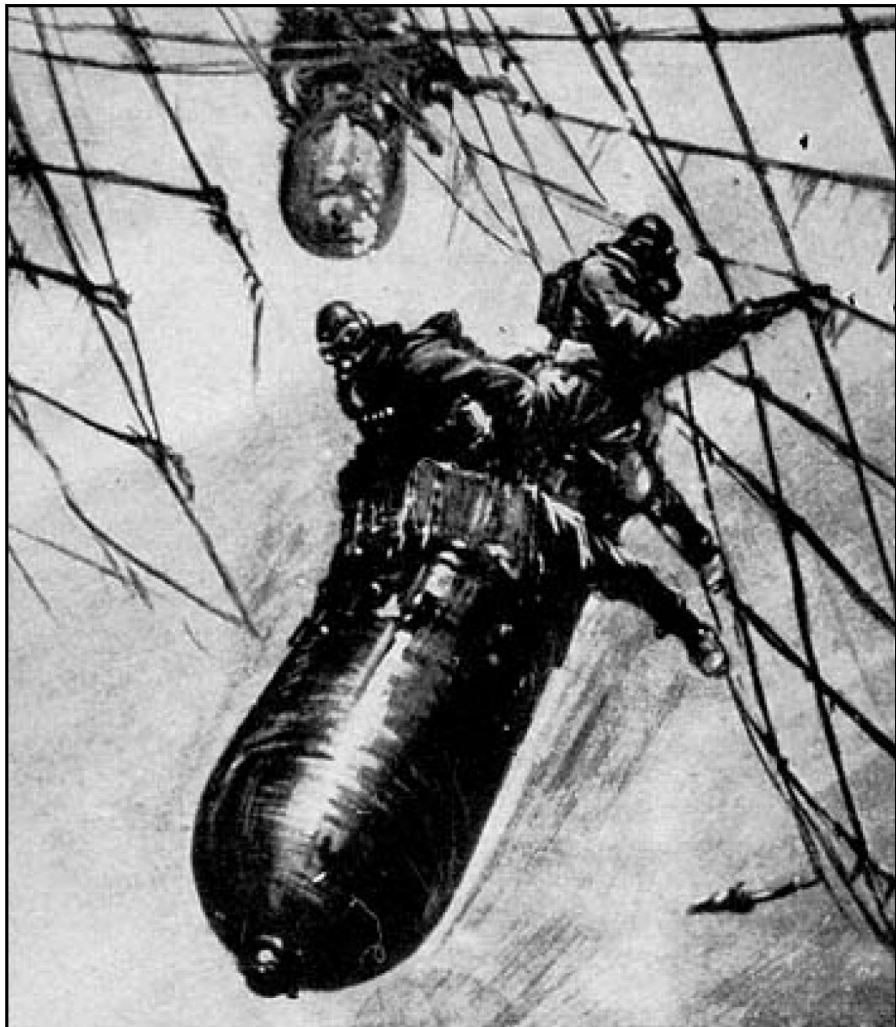


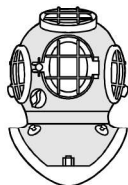
DYKKEHISTORISK TIDSSKRIFT



Nr. 10 - 4. årgang 2000



DYKKEHISTORISK TIDSSKRIFT



ISSN: 1397-6753

Udgives af:
DYKKEHISTORISK
SELSKAB

Redaktionens adresse:

Sven Erik Jørgensen
Kirsebærvej 5
8471 Sabro

Redaktionen:

Sven Erik Jørgensen
Philip Nathansen

Oplag: 250

Artikler, anmeldelser etc. som ønskes optaget i tidsskriftet sendes til ovennævnte adresse.

Skrevet materiale bedes så vidt muligt afleveret på diskette og illustrationer som papirkopier.

INDHOLD

Nyt fra selskabet	3
Minør, dykker, redder, mælke- mand, fisker og rottefænger .	4
"Tankretter"	9
Mundstykket	12
Hermann Stelzner: Tauchertechnik 1943	14
Dive'n'Action 2000	16
Generalforsamling	18
De første frømand - 1	20
Stjålne hjelme	24
Membranrenovering	25
Donationer	26
Nye medlemmer	27

Forsidebillede:

Propagandabillede fra den Italienske Flåde visende frømand der klipper sig vej gennem ubådsnet på vej ind i den engelske flådebase i Alexandria.

Nyt fra selskabet

Paul Erik Christensen

Når i modtager dette blad, er formanden på tjeneste for NATO i Grækenland. Mit fravær har været drøftet i bestyrelsen, og da fraværet kun omhandler 6 måneder, er der enighed i bestyrelsen om, at jeg fortsætter på formandsposten.

Selskabet kan med glæde notere sig et godt samarbejde med Søværnets Dykkerskole samt Søværnets Frømandskorps. Dette gode samarbejde var en væsentlig grund til, at selskabets deltagelse i Dive'n'Action blev en ubetinget succes.

Selskabet modtager meget materiel og mange dokumenter. Dette er selskabet naturligvis meget tilfreds med, uden disse donationer kunne vi ikke præstere vores omfattende og flotte udstillinger. Materiellet fylder mere og mere, og selskabet har et akut behov for lagerplads til materiel og dokumenter. Lageret skal være forsvarligt aflåst og helst uden vindue, men tilgængelig for de medlemmer som renoverer og vedligeholder materiellet. Har I et godt forslag, vil vi meget gerne høre dette. Det helt ideelle vil være en kælder uden vinduer, beliggende i det midt- til nordjyske.

Den 26.- 27. august vil der i forbindelse forsvarsudstillingen Action 2000 på Holmen blive afholdt Dive Inn. Arrangementet er offentligt, så selskabet ser frem til nogle spændende dage på Holmen. Arrangementet vil traditionen tro blive afslutte med

en hyggelig grillaften. Nærmere orientering om arrangementet vil tilgå medlemmerne.

I forrige nummer af Dykkehistorisk Tidsskrift annoncerede vi et besøg ved Frømandskorpsset i efteråret. Da vi ikke vil risikere, at arrangementet deltagermæssigt kolliderer med Action 2000, har vi valgt at flytte arrangementet til foråret.

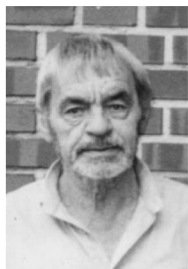
Vi må konstatere en stor interesse for gamle kobberhjelme, - så stor, at hjelmene nu bliver stjålet. I bladet er der en efterlysning af to stjalne hjelme. Jeg vil opfordre alle medlemmerne til at holde øjne og ører åbne. Vi er interesseret i alle oplysninger vedrørende disse hjelme.

Vi har i bestyrelsen drøftet vores arrangementer i forhold til deltagerens muligheder for at få tid til at deltage i disse, sammen med de mange andre ting vi skal foretage os. Vi har besluttet ikke at spænde buen for hårdt, sådan at forstå, at uanset hvor mange tilbud vi kunne ønske at give medlemmerne, afholder vi ikke flere arrangementer, end at vi kan forvente en god medlemsopbakning.

Jeg skal hermed ønske alle en god sommer.

Minør, dykker, redder, mælkeemand, fisker og rottefænger

Paul Erik H. Christensen



*Christian Jonsson
i dag*

I Broager i Sønderjylland blev der den 23. februar 1924 født et lille drengbarn, som fik navnet Christian Jonsson. Jeg blev opmærksom på Christian Jonsson, da jeg i 1999 modtog et avisudklip fra Vip Media

Aps. Avisudklippet stammede fra Århus Stiftstidende, hvor en artikel omtalte Christian Jonsson, som den 23. februar 1999 blev 75 år. Artiklen berettede om en person, der har haft et spændende og til tider livsfarligt liv. Da Christian Jonsson blandt meget andet havde været minedykker på Vestkysten efter krigen, besluttede Christian Koudal og jeg at aflægge Christian Jonsson et besøg, for at høre om hans oplevelser på Vestkysten.

I 1945 bliver Christian Jonsson indkaldt til Søværnet. Efter grundskolen kom han ud at sejle med inspektions-skibet Thetis, der sejlede fiskeriinspektion ved Grønland og Færøerne. Allerede på sin første tur blev Christian stillet over for det, der senere skulle vise sig at være hans kommende beskæftigelse. På vej til Grønland måtte man fra Thetis ved flere lejligheder nedskyde drivende miner. Om bord i Thetis var kaptajnløjtnant Rønne. Rønne opfordrede Christian til at

søge frivillig tjeneste ved minesektionen på Refshalevej i København. Christian udnyttede chancen og søgte kontrakt. Efter ansættelse ved minesektionen, blev han uddannet til minemekaniker, og i 1949 gennemgik Christian Søværnets Dykkerskole, som på daværende tidspunkt havde kaptajnløjtnant J. C. Munk som chef. Christian blev skikket til dykning til 12 meter.

Efter krigen lå der en stor opgave i at få ryddet de danske farvande for miner. Dette foregik ved hjælp af



Christian med det 3-bolt udstyr fra Drägerwerk som blev anvendt på Vestkysten.

SØVÆRNETS DYKKERSKOLE

Holmen, den 22. marts 1943

EKSAMENSBEVIS

Finemekaniker (r) Christian Jonsson

født den 23. februar 1924

har fra den 7. februar 1943 til den 22. marts 1943

gennemgaaet 1. Afdeling af Søværnets Dykkerskole med følgende Resultat:

Skikket til Dykning indtil 12 m Dybde.

Lægeundersøgelse foretaget: 31/1 1943

Resultatet af Lægeundersøgelsen: skikket til dykker

Har fra den 7/2 til den 15/2 faaet en dels teoretisk dels praktisk

Uddannelse i følgende Fag:

- Dykkerteknik.
- Dykkermateriel og dets Vedligeholdelse.
- Værktøjsbrug.
- Signalering efter Morses Alfabet.
- Sundhedslære (herunder kunstigt Aandedræt).

Har fra den 16/2 faaet Uddannelse i praktisk Dykning og har herunder ogsaa gjort Tjeneste som Lineholder, Pumpemandskab og Medhjælper.

Har ved 25 Dykninger dykket ialt 181 Timer paa 0—12 m Dybde.

Har faaet Uddannelse i følgende praktiske Arbejder:

Forskellige eftersørninger, skæring med nedstrøjer og under-
vandskærebrenner, undersøgelse af skibsbund, kassering af wire,
møjslin og boring med luftværktøj, anbringelse af platform på
markeret lækage, natdykning ved kunstigt lys, dykning med slæ-
gels brædt, behandling af vresprængeminer samt praktisk sig-
nalering.

Bedømmelse:

Dykkerteknik 2

Praktisk Dykning 6

Dykkermateriel 3

Skikket til Dykker 13

Hovedsum 24

Middelværdi af 6 Karakterer: 4,00

Søværnets Dykkerskole

Fødestender for Søværnets Dykkerskole.



Thorsminde minørhold 1948 - 49. Øverste række fra venstre: vpl. Lorenzen, vpl. Börge, vpl. Anders Christensen, vpl. Aksel, vpl. Tage Faueryby. Nederste række fra venstre: vpl. Jens Jensen, minemekaniker/dykker G. Nielsen, kvartermester og minør K.L. Andersen, minemekaniker/dykker Christian Jonsson, vpl. Knud Petersen.

minestrygere samt ved mobile minørhold. Christian blev tilkommanderet et sådant mobilt minørhold som dykker. Det minørhold, som Christian kom til at gøre tjeneste ved, var stationeret i Thorsminde. Minørholdet bestod af en kvartermester, 1 dykker og 8 værnepligtige. Minørholdet var udstyret med 3 fladbundede både, som havde en 6 HK Archimedes påhængsmotor.

Minørholdets opgave var primært at rense kysten for de forstrandsminer, som tyskerne havde sænket langs kysten som værn mod en invasion. Forstrandsminerne bestod af et 2,2 meter højt stålstativ fastgjort til en

betonklods. I betonklodsen lå der en sprængladning. Detonatoren i ladingen var forbundet til et syrehorn i toppen af stålstativet. Når et skib påsejlede syrehornets blykappe knustes en ampul med syre, som lå i hornet, og der opstod en galvanisk strøm mellem blyet og en kobber-elektrode. Strømmen tændte detonatoren og minen blev sprængt.

Selve minerydningen foregik ved, at der blev stukket en wire ud mellem to både. Wiren var 220 meter lang, og bådene sejlede langs kysten med wiren mellem sig. Kvartermesteren var i den båd, der var nærmest land. Fik wiren hold i en genstand på

bunden af havet, blev der gjort holdt, og den båd, der lå længst fra minen, kastede sit anker. Båden der var nærmest begyndte forsigtigt at hale sig ind på holdet, og kastede anker 5-6 meter fra holdet. Den tredje båd, som havde dykkeren, luftpumpe og pumpeandskab ombord, sejlede hen til holdet. Dykkeren hængte sig fast i wiren med en karabinhage, og fulgte wiren til han nåede holdet. Var det en vragstump, blev wiren løftet over holdet, og eftersøgningen kunne fortsætte. Var det derimod en mine, undersøgte dykkeren hvor dybt minen var sunket ned i bunden. Lå minen ovenpå bunden, bestilte dykkeren via telefonen en 3 kg ladning, lå den umiddelbar under sandet, skulle der bruges en 5 kg ladning, og lå den dybt begravet, skulle der placeres en 25 kg ladning over minen. Efter at ladingen var sænket ned til dykkeren og denne placeret på minen, skulle dykkeren kravle op på minen og løfte

wiren over stativ og syrehorn, således at wiren ikke blev sprængt sammen med minen. Når dykkeren var vel ude af vandet, og bådene var sejlet væk, blev minen bortsprængt. Under disse slæbninger skete det, at wiren rykkede hornet af minen, men der skete heldigvis ingen alvorlige ulykker for Christians dykkerhold. Det skal dog nævnes, at ved en ulykke hvor et syrehorn blev påsejlet, omkom næsten et helt minørhold.

Det skete også, at minørholdet skulle desarmere miner, som flød i havstokken. De miner, som var magnetminer, tog kvartermesteren sig selv af. Uden hensyn til hvad tid på året det var, smed kvartermesteren alt tøjet, og gik hen til minen, som vorherre havde skabt ham. Med sig havde han kun antimagnetisk bronzeværktøj til at arbejde på minen med. I dette minimale kostume kunne kvartermesteren ikke blive mere umagnetisk, og minimerede dermed risikoen for at

H. dl. a. Miner Florin Sande Minørhold 1-3.50 - 1 -

1950	9.0	1 stk	169 35.00	ialt 169 35.00
1950	19.4	3 stk	170 105.00	
"	20.4	10 "	" 350.00	
"	21.4	6 "	" 210.00	
"	24.4	2 "	" 70.00	
"	26.4	1 " <i>Deiminie desarmert.</i>	" 8.00	ialt 169 770.00

Disse linier fra Christians regnskabsbog over uskadeliggjorte miner viser, at der kun blev uskadeliggjort 1 mine i marts 1950 men 22 miner i april 1950. Minerydningen langs Vestkysten var i væsentlig grad afhængig af vejrliget.

aktivere minen. At der var tale om rigtige mænd, kan der ikke være tvivl om.

Dykkeren kunnen ofte opholde sig i sit tungdykkerudstyr en hel dag. Det skete naturligvis, at dykkeren skulle tisse. Dette blev løst ved, dykkeren hev en arm ud af ærmet. Derefter blev han udstyret med et glas, hvis størrelse var ligefrem proportional med, hvor trængende han var. Når nødtørften var forfæret, blev glasset lempet samme vej ud - gennem ærmet.

Der udbetaltes 35 kr. til dykkeren pr. mine, som blev bortsprængt / desarmet. Kvartermesteren fik et tilsvarende beløb og de værnepligtige 8 kr. pr. mine hver. Antallet af miner nåede i visse tilfælde op på 15 om dagen. Den faste løn udover tillæg pr. uskadeliggjort mine var på 500 kr. om måneden. Det kunne således være en særdeles indbringende forretning at rydde miner, og mange skabte sig da også en mindre formue ved dette farlige arbejde.

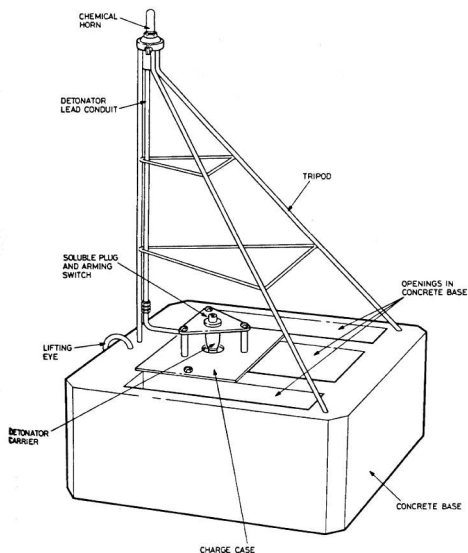
Danske minører har siden krigen udført et stort stykke arbejde med at rydde op efter verdenskrige. Minemekaniker Christian Jonsson har deltaget i dette arbejde. Han har derved gjort det danske samfund en stor tjeneste. En tjeneste der ofte var med livet som indsats. Det danske samfund skal være hædersmanden Christian Jonsson taknemlig for indsatsen.

Under arbejdet i Thorsminde mødte Christian Juanita, som han blev gift med i 1951. Efter tjenesten i Søværnet var Christian i nogle år ansat som redder ved Falck i Ulfborg og senere ved Falck i Ringkøbing. Jobbet som

redder blev opgivet, da Christian og Juanita købte Fjordsminde Mejeriudsalg i Ulfborg. Sammen drev de denne forretning til midt i halvfyrdserne, hvor forretningen blev solgt, og Christian blev fisker i Hvide Sande. I dag er Christian på efterløn, med et bijob som rottefænger ved Ulfborg-Vemb kommune.

Dykkerhistorisk Selskab skal takke Christian Jonsson for udlån af materiale, samt for at det har været muligt at skrive denne artikel.

GERMAN MINE TYPE GK



"Tankretter"

Philip Nathansen

Igennem længere tid har jeg bedt alle jeg kender om at holde øjne og ører åbne, hvis de kommer omkring ved noget gammelt udstyr, der kunne minde om dykning - og så give mig et praj.

Denne opfordring gav en dag resultat, da en meget god kammerat kom hen til mig med en lærredstaske, som indeholdt en firkantet plastkasse, hvori der var fastgjort en gummikrave og to slanger med et stort mundstykke. Tasken, som han havde fundet på et loppemarked i Polen, indeholdt også en halvmaske, en klud og noget afdugningsvædske.

Efter at have skilt plastkassen ad måtte jeg indrømme, at det mindede om et iltapparat.

Apparatet bestod af en lille firkantet kasse på 37 x 35 x 14 cm, hvortil der var fastgjort en gummikrave. På den øverste del af kassen var der monteret en ind og udåndingsslange med et ventilmundstykke. Kassen, som kunne åbnes ved hjælp af en skrue på forsiden, indeholdt en 0,8 ltr. iltflaske med en reduktionsventil og



Philip med Tankretter

en bypassknap samt en plastic kalkbeholder på ca. 1 ltr.

I toppen af kalkboksen, som var limet sammen, var der monteret en plastklokke, som slangerne var forbundet til, denne fordelte ind- og udåndingsluften rundt i gummikraven og i resten af systemet. Hele apparatet vejede 7 kg.

Ved nærmere undersøgelse viste det sig, at der på plasticassen sad



Mærkepladen

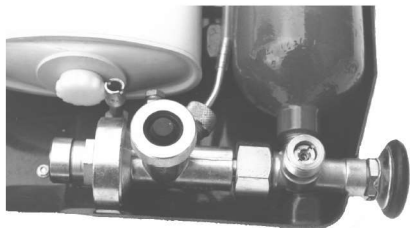
et lille skilt med skriften " VEB MLW Medizintechnik, Leipzig, DDR. Jahre 1980. Ud fra dette måtte det antages at være enten et østtysk eller russisk apparat og stamme fra 1980.

Apparatet blev eftersøgt i diverse bøger om emnet, og i en amerikansk bog om kampfrømand i forskellige lande kom forklaringen. Det viste sig at være et Russisk rednings- og dykkeapparat ved navn RG-UF/M til brug i de Russiske amfibie kampvogne PT-76.

Hvis kampvognen af en eller anden grund skulle blive vandfyldt eller køre fast under vandet, kunne mandskabet redde sig ud ved hjælp af disse iltapparater, som blev opbevaret i kampvognen. I henhold til bogen var apparatet i brug op til 1992.

Kampvogns mandskab var også uddannede dykkere og brugte ligeledes disse iltapparater i forbindelse med undersøgelse af vandløb og oprensning af genstande under vandet, før kampvognen skulle passere.

I det hele taget var uddannelsen af de russiske militærdykkere og kampfrømand i Spetsnaz brigaden et kapitel for sig selv, med udvælgelse af mænd til frømandstjeneste allerede fra 6 års alderen, men det må komme



Reduktionsventil med bypas



Apparatet uden dæksel over kassen

i en senere artikel.

Efter at have studeret dette lille iltapparat indgående, besluttede jeg mig for, at det skulle afprøves. Først måtte der et kirurgisk indgreb til for at få rent kalk på beholderen. Dette blev gjort ved at save bunden ud af kalkbeholderen og udtømme kalken, herefter blev den afsavede bund affræset og monteret med en O-ring, så den blev tæt igen. Mundstykket der var designet til en mega stor russermund måtte udskiftes med et mindre Poseidon mundstykke, og til sidst blev der fyldt frisk ilt på flasken og nyt kalk i kalkbeholderen.

"Tankretteren" som apparatet efterhånden var blevet døbt, blev afprøvet i svømmehallen og med yderst positivt resultat. Det var et behageligt og velfungerende apparat at dykke med, og så havde det en operationstid på 2 timer under vandet.

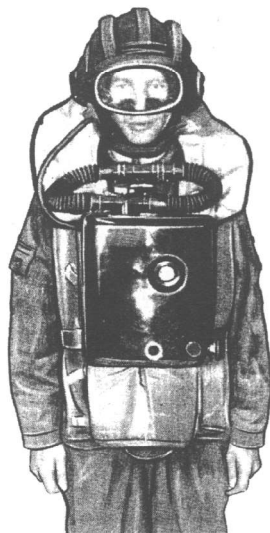
Apparatet blev båret med gummi-kraven rundt om halsen og plastkas-



Russisk kampvognsbesætning med apparatet

sen med ilflaske og kalkfilter hængende ned på maven, hvor den var fastgjort med en lændegjord. Apparatet sad fornuftig på kroppen, og kraven, der skulle akkumulere den udåndede luft, generede overhoved ikke. Apparatet var let og ubesværet at trække vejret i og virkede meget driftsikkert. Betjeningsgrebene, iltventil og bypassknap sad let tilgængelige.

"Tankretteren" er nu en fast be-



Østtysk tankmandskab fra instruktionsbogen

standdel ved vores Dive-in's og er efterhånden blevet afprøvet af mange forskellige dykkere.

Ny artikelserie

Finn Jensen

Vores dykkehistorie rummer mange aspekter og er meget langtrækkende, vi gør alt for at grave os gennem arkiver og samle genstande til vores selskab fra alle dykningens områder i en fælles indsats for at bevare vor dykkehistoriske arv. Men hvem er vi selv, går vi ikke alle sammen rundt og gemmer os i mængden og glemmer at vi en dag også bliver historie.

Derfor vil bestyrelsen lancere en stafet, der går under betegnelsen

"Mundstykket". Personen som har skrevet et indlæg om sig selv, giver mundstykket videre til en anden person, der vil give en lille dykkehistorie fra det virkelige liv. Alt står åbent lige fra tæt på hændelser, sjove hændelser, udstyr, opgaver, eller en god dykkeroplevelse som man bare har lyst til at dele med andre.

Indlægget må højst være på 2 stk. A4 sider.

Mundstykket - et selvportræt af Finn Jensen

Bordet fanger, når man kommer med sådan en ide til et bestyrelsesmøde, det var resten af bestyrelsen i hvert tilfælde helt enige om. Så jeg var jo selvskrevet til at starte stafetten.

Men hvordan skal jeg nu starte, ja jeg kan jo starte med at præsentere mig selv, som en rimlig seriøs dykker på 40 år, der er med på den værste, hvis sikkerheden selvfølgelig er i orden. Min dykkerstil har forandret sig meget fra den spæde start og til nu, hvor jeg i starten bevægede mig som en rolig sportsdykker der skulle opleve alt på havets bund, hvor jeg i dag som erhvervsdykker, til tider glemmer de små skønne oplevelser i den "nogle gange" dejlige natur.

Jeg er Falck Redningskorps repræsentant til selskabet, og mine dykkeroplevelser startede allerede som snorkeldykker i en sportsdykkerklub i 1973. Da jeg blev 15 år, dykkede jeg for første gang med flasker. Jeg må sige, at det blev et hit, at dykke på vraget "Mingomaren" der lå tæt på sejlrenden ved Frederikshavn. Jeg dykkede i en gammel våddragt der hverken var til at komme i eller af, og med et sæt 10 liter Dräger med Bocamat lungeautomat, der gav halvt luft og vand. Vi fandt vraget ved at trække ankeret i en bestemt kurs med



en gammel fiskekutter med en encylindret Grenaa motor.

På denne tid lavede jeg mig selv et undervandskamera, som var ganske enkelt. Det bestod af et billigt Kodak kamera med blitz terning. Apparatet blev sat ind i et stort plastrør med plexiglas for enderne. Som fremdrift til spoling og udløserknop

brugte jeg to ganske almindelige vandhaner med forlængerstykker, der passede til kameraet.

Herefter har der været mange dykninger på vestkysten og østkysten i det nordjyske, på mange kendte vrage som har været omtalt i medierne på godt og ondt. Dykningerne og interessen for historierne, gav mig en god grobund i undervandsarkæologiens verden, som jeg stadig dyrker når tiden er til det.

Gennem Forsvaret i 1980, fik jeg erhvervsdykkeruddannelsen. Det var et af højdepunkterne i min karriere, og jeg må sige, at det var spændende, især under omklædning og badning da vi havde den første kvinde på holdet som fik uddannelsen. Af udstyret fik jeg tildelt, havelågen med Dräger lungeautomat og en gammel grøn hullet Viking dragt.

Samme år, fik jeg arbejde som dykker ved Aalborg Havnevæsen. Vi var to dykkere, og vi havde vores egen dykkerflåde, der blev flyttet fra sted

til sted af en af slæbebåd. Ombord havde vi en lavtrykkompressor og luftforsyningsbeholdere under dækket. Dykningerne blev for det meste foretaget med vores overflade forsyning, der bestod af 40 meter slange, Dräger helmaske med PA38 lungeautomat - uden nødluft, samt Dräger telefon og orange Viking dragt Heavy Duty.

I vinteren 81/82 arbejdede vi flere gange under is, ved beddingsarbejde på Limfjordsværftet, som vi udførte i samarbejde med Stenfisker Clausen fra Nørresundby. Ole Clausen som dykkede sammen med os, arbejdede i sit fars tungdykkerudstyr fra 1958 og var ikke uden humor. En dag hvor han kom trampende på beddingen og skulle påsætte Nr. skilte, sømmede han mine finner fast til beddingen uden jeg opdagede det. Det endte med en slåskamp, hvor jeg satte mig på rygge af ham. Efter nogle år, fik jeg AGA Divator udstyr, komplet med maske og nødluft.

Jeg arbejdede i 6 år for Aalborg Havnevæsen, og jeg må sige, at der har været mange interessante opgaver, som jeg selvfølgelig ikke kan nå at få med i dette indlæg. Jeg kan kort nævne opgaver som brobygning, hævnning af fyr på Hals Barre, havnebyggeri, anode- og opmålingsarbejde.

I 1987 blev jeg Falckredder i Århus og blev hurtigt uddannet inden for ambulance/brandtjenesten. Disse opgaver skulle kombineres med dykkervagten. Arbejdsopgaverne i et redningskorps er et kapitel for sig, og meget anderledes end de vante og traditionelle dykkeropgaver.

Ved en af de første opgaver skulle

jeg lede efter en maskinpistol for politiet ved Marselisborg Strand. Her blev jeg kastet så meget rundt af bølgene, at jeg blev søsyg. Dagen efter, hvor vandet var mere rolig, blev maskinpistolen fundet. Som dykker ved Falck i Århus, gik vi i turnus på vagterne mellem brand, ambulance og dyk. Som dykkervagt rutinedykkede vi på hver vagt, hvis der ikke var en arbejdsopgave. Vi dykkede flere gange fra vores redningsbåd Falcken II. Båden havde to 100 hestes motorer og havde fast plads ved Lodsén. Andre gange tog vi dykkervogn med gummibåd og fandt et sted på havnen. Af arbejdsopgaver i Århus, kan jeg nævne inspektioner af færger, eftersøgning og optagning af effekter, herunder mennesker og dyr ved sø, å og havne samt opgaver for Århus Værft og Studstrup Værket.

Efter 3 år flyttede jeg til Falck i Aalborg, og kom hurtigt på hjemmebanen igen. Opgaverne her er anderledes, og især da jeg arbejder et døgn af gangen. Jeg vil godt indrømme, at jeg aldrig vender mig til at hoppe i havnen kl. 03:00 om natten, efter jeg lige har sovet sødt i min seng, men det hænder jo som dykker i et redningskorps. I Aalborg har vi ca. 1 drukneulykke pr. måned. I 1996, hvor jeg var i Frederikshavn Havn for at optage en svensk familie der var kørt i færgeløjet, havde vi samme år ca. 2 drukneulykker pr. måned. Af arbejdsopgaver ud over redning i det nordjyske, kan jeg nævne opgaver for fiskeflåden, værfter, havne, elværker samt politiet.

Jeg har oplevet mange tragiske hændelser igennem tiden, og historien fra Dykkerskolen, om eleven der

havde fundet en mand på cykel, kan jeg også berette om,- her var det dog sportsdykkere der fandt den cyklende person, og her kan jeg kun sige, at det var rigtigt nok.

Den sjoveste opgave i Aalborg var vel dengang, jeg stod i Bilkas grøntafdeling, i fuld dykkeromat. Her skulle jeg tjekke deres vandtank til sprinkleranlægget. Jeg skulle gennem en lem i gulvet på ca. 1x1 meter. Menneskerne der kom forbi med deres indkøbsvogne kørte ind i hinanden og stod og måbede, men hvem regner også med at se en dykker i en grøntsagsafdeling.

Den mest spændende opgave, var da jeg sammen med 4 andre dykkerhold blev sendt til Ringkøbing Værft, efter at en nybygning på 800 tons, var brast gennem løbetøjet ved stabelafløbning. Alt træet var knust og jernet som holdt træet på plads, sad nu op under bunden af skibet. Skibet havde

slagside og vores opgave var, at skære jernet over samt opsætte luftpuder som var samlet sammen fra alle stationerne i hele Jylland.

Der var ikke de bedste arbejdsbetingelser med hensyn til plads og lys under skibet, så jeg nåede da også at redde mig et par buler i hovedet og nogle blå mærker hist og her, men opgaven blev løst med hjælp fra en slæbebåd og to af vores store bjærgningskøretøjer.

Opgaven med stafetten er nu også løst, og jeg kan kun sige til min afløser, som jeg giver "mundstykket" videre til, at der bliver ribbet op i en masse gode minder på godt og ondt samt at det bliver svært at begrænse sig til 2 stk. A4 sider.

Jeg giver hermed "mundstykket" videre til vores gode konferencier ved vores Dive In arrangementer,- Hans Thøger Jensen.

Hermann Stelzner: Tauchertechnik 1943

Sven Erik Jørgensen

Hermann Stelzners bog: Tauchertechnik har som undertitel: Håndbog for dykkere - om opbygning og anvendelse af alle slags dykkeudstyr. Dette er ikke nogen overdrivelse, bogen omhandler stort set alt hvad der har været udtænkt og produceret af apparater til dykning frem til Hermann Stelzners død i 1942. Udover beskrivelse af isenkrammet indeholder bogen også er beskrivelse af den teoretiske viden om dykningen, som den var kendt i 1942. Såvel beskrivelse af materiellet som dykketeori-

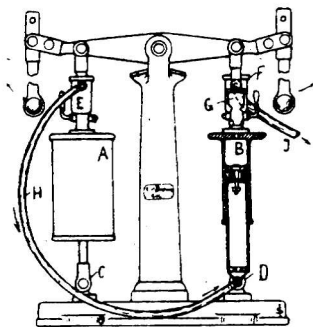


Bild 230

Hochdruck - T - Pumpe,
2stufig. v. Bremen

en er med vanlig tysk grundighed, hvor intet er overladt til tilfældigheder eller fantasien.

Hermann Stelzner var ansat som udviklingsingeniør ved Drägerwerk fra 1906 til sin død i 1942, her arbejdede han på såvel det praktiske som



Hermann Stelzner i 1911 før et opstigningsforsøg med Tauchretter

det teoretiske plan med alle former for dykkeapparater og andet ånde-
drætsudstyr.

36 års arbejde med dykning har gjort Hermann Stelzner til specialist indenfor dykningen, og hans sidste bog vidner tydeligt om hans både brede og dybdegående kendskab til dykningen i alle dens facetter fra de tidligste dykninger i antikken og frem til 1942.

Tauchertechnik 1943 er en viderebearbejdning af Stelzners bog med samme titel fra 1931.

Jeg har selv gennem mange år været permanent låner at Statsbibliotekets Tauchertechnik, og for mig er bogen ganske simpelt uundværlig. Desværre er bogen uopdrivelig antikvarisk. Jeg har søgt længe men har aldrig set eller hørt om et eneste eksemplar, der har været til salg.

Stor var min forbavselse derfor, da jeg modtog en email fra vort medlem i Holland - Jan de Groot - i hvilken Jan tilbyder et genoptryk af bogen. Jan var i 1999 kommet i forbindelse med en person, som arbejdede med et genoptryk af bogen, men som ikke kunne fuldføre opgaven. Jan var ikke sen til at udnytte chancen, og bogen er nu trykt i 100 eksemplarer. Det ene ligger her hos mig. Bogen er flot reproduceret, tekst, kurver, stregtegninger står perfekt, men nogle af de mørke foto er ved reproduktionen blevet for mørke. Dette er dog kun en mindre skønhedsplet på en flot reproduktion.

Bogen er indbundet og på ca. 400 sider, og ca. 450 illustrationer, kurver, tabeller m.v. Prisen er 238,50 HFL hollandske gylden + 9,5 HFL forsendelse til Danmark + 15 HFL for betaling med bankcheck i alt 263 HFL. Bogen er tysksproget.

Bogen bestilles ved NAUTIEK, P.O.Box 454, 2240 AL Wassenaar, The Netherlands. Tlf.: +31 7051 14740, fax +31 7051 78396; E-mail nautiek@wxs.nl.

Dive'n'Action 2000

Sven Erik Jørgensen

Odense Congress Center var fra den 10. - 12. marts rammen om udstillingen Dive'n'Action, som primært henvendte sig til de, som færdes under havets overflade. Dykkehistorisk Selskab havde en stand på udstillingen. Uden at få røde øre vil vi påstå, at det er den flotteste stand, vi endnu har præsteret. Standen var i direkte forbindelse med Søværnets Dykkerskoles flotte stand. Samspelet mellem selskabets stand hvor det gamle udstyr blev vist, og Dykkerskolens stand som havde en udstilling af nye professionelle udstyr var perfekt og styrkede begge stande.

Samspelet mellem det nye og det gamle udstyr blev yderligere styrket af temadykningen i en opstillet mobil dykkertank med 50 kubikmeter vand. Publikum kunne følge dykkerne gennem store vinduer i tanken. Dykningerne blev udført i et samarbejde mellem Dykkehistorisk Selskab, Søværnets Dykkerskolen og Frømandskorpset. Der blev vist 4 temaer: Slangedykning, iltfykning, trykluftdykning og blandingsgasdykning. Ved alle temadykningerne var der gammelt og nyt udstyr i vandet samtidig.

Under alle dyk-

ninger blev publikum grundigt informeret om de enkelte apparaters virkemåde, og de særlige begrænsninger og fordele der kendetegner apparaterne. Der var ved alle dykninger mange besøgende ved tanken, og der var mange supplerende spørgsmål til konferencier Sven Erik Jørgensen under og efter demonstrationerne.

Slangedykning blev gennemført med Dykkerskolens 2-bolt hjelm med 3-cylindret håndpumpe (1907) og Kerby Morgan Superlight 17 udstyr.

Under temaet iltfykning blev der dykket med selskabets Dräger iltapparat model Norge (1956) og Frømandskorpsets dykkede med Dräger iltapparat model LAR V.

Trykluftdykningen foregik med selskabets Dräger PA37 (1954) og Dykkerskolens AGA trykluftapparater. Dykkerskolen demonstrerede ved dykningen en vandtilvænningsøvelse

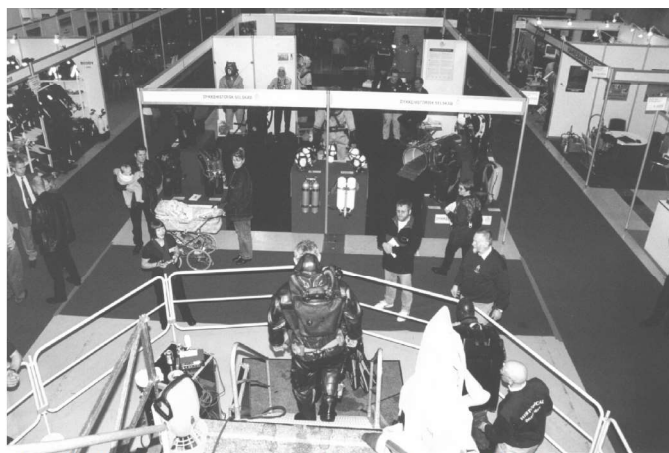


Selskabets stand

mellem en instruktør og en elev, hvor eleven og instruktøren på skift tager helmasken af og meget langsomt trækker nakkeremmene helt ud, for efterfølgende at tage masken på og lige så langsomt spænde remmene og derefter tømme masken. Efter nogle øvelser nåede åndedrætsopholdet op på ca. 2½ minut.

Blandingsgasdykning blev gennemført med selskabets Fenzy DC55 (1955) og Interspiros nye DCSC (udlånt af Interspiro til Søværnets Minørtjeneste).

Der var en tydelig interesse at spore blandt det dykkende publikum for ilt- og blandingsgasapparaterne, men



Jørn-Peder Larsen på vej ned fra tanken med Dräger iltapparat mod. Norge

som sædvanlig er det slangedyknin-gen der trækker mest publikum til. Ved Søværnets vandtilvænningsøvelse var publikum tydelig forundret over, at man kunne holde vejret så længe.

Udover de daglige temadykninger, var der improviserede dykninger i tanken, også disse trak godt med publikum til. Disse sporadiske

dykninger omfattede demonstration af Interspiros trådløse kommunikation mellem dykker og landstation, dykning med Buddy Inspiration af Greisen Danmark. - Og som det er sædvane, når der skal dykkes, har Finn Jensen fra Falck Redningskorps et stykke nyrenoveret udstyr der skal testdykkes første gang i fuld offentlighed. Denne gang var det et meget flot Dräger trykluftapparat model PA40 fra ca.



Trængsel på toppen af dykkertanken

1950, - det såkaldte Einheitsgeräte. Apparatet fungerede, men det er tydeligt, at der er sket væsentlige forbedringer siden. Stående lodret i vandet var vejtrækningen behagelig, vandret gik det, men stående på hovedet skulle luften hives ud af apparatet. At mundstykket var af metal gjorde oplevelsen særlig intens, og fik tænderne til at smerte.

Messen blev også krydret med foredrag om dykkerrelaterede emner af Søværnets Dykkerskole, Frømandskorpset, Dykkehistorisk Selskab m.fl.

Der var konstant besøgende i selskabets og Dykkerskolens stand, og der blev genstiftet mange bekendtska-

ber. Flere af de besøgende benyttede lejligheden til at medbringe effekter til selskabet. Den megen snak på standen og ved tanken gjorde sin virkning på stemmen, som blev mere og mere rusten som messen skred frem.

Generelt må det konstateres, at messen var en succes, og der er ingen tvivl om, at vi på denne måde når mange mennesker med dykkehistorien. Tak til Carsten Glasius fra Odense Congress Center for et godt arrangement og til Søværnets Dykkerskole, Frømandskorpset, Interspiro og Greisen Danmark for et godt og inspirerende samarbejde på messe.

Generalforsamling 2000

Generalforsamlingen blev afholdt den 16. april 2000 i Ebeltoft Marineforenings lokaler, som Marineforeningen velvilligt havde stillet til rådighed.

17 medlemmer var mødt frem.

Formanden for Ebeltoft Marineforening Christian Koudal bød velkommen til selskabet.

Mogens Bang blev valgt som dirigent.

Selskabets formand Paul Erik Christensen er udstationeret ved NATO i Grækenland til 1. oktober, og Paul Eriks beretning blev oplæst af sekretær Sven Erik Jørgensen.

Paul Erik kunne se tilbage på et år med mange aktiviteter. I st. bededagsferien var 25 medlemmer på besøg ved Drägerwerk i Lübeck. I maj måned deltog selskabet i forsvarsmessen Action 99 sammen med Søværnets Dykkerskole. Sidst på året, blev udstillingen "Bobler fra Dybet" opstil-

let på Strandingsmuseet St. George i Thorsminde. I august blev der afholdt Dive-In på Holmen, og i marts måned i år gik det så løs i Odense Congress Center hvor udstillingen Dive'n'Action 2000 blev afholdt.

Paul Erik kom også ind på de beklagelige tyverier af hjelme, Dive-In på Holmen i august og planerne for 2001.

Kassereren Gunnar Broge uddelte en kopi af regnskab for 1999 samt budget for 2001 og gennemgik materialet. Regnskabet for 1999 viser indtægter på i alt kr. 30.571,77 og udgifter på i alt kr. 27.410,19, hvilket giver et overskud på kr. 3.161,58. Selskabets aktiver og passiver balancerer med kr. 17.680,12.

Kontingentet blev fastholdt på kr. 150,00 pr. år.

Regnskaberne var reviderede og blev godkendt af generalforsamlingen.

Formand Paul Erik H. Christensen og sekretær Sven Erik Jørgensen blev genvalgt. Revisor og revisorsuppleant Ole Nielsen, hhv. Henning Friis Andersen, og de to suppleanter til bestyrelsen Frank Sunesen og Finn Jensen blev ligeledes genvalgt.

På opfordring af Bruno Müller blev det vedtaget, at udarbejde en ny præsentationsfolder om selskabet. Den nye folder skal udover de rent faktuelle oplysninger indeholde oplysninger om selskabets aktiviteter, og i øvrigt være illustreret. Folderen udsendes efter sommerferien i et antal eksemplarer til medlemmerne.

På opfordring af E.T. Jensen blev der vedtaget, at udsende en medlemsfortegnelse med adresser og telefonnumre til medlemmerne, således at man kan se, hvem der er medlem af selskabet.

Kai Estrup fandt, at selskabet har nået utroligt meget og påskønnede de mange arrangementer, og det store arbejde som bestyrelsen gør. Kai Estrup fandt, at det gode samarbejde med Søværnets Dykkerskole, Frømandskorpset og Hoveddepot Dråby har været væsentlige elementer for at dette flotte resultat er opnået. E. T. Jensen bifaldt dette og supplerede

med, at så længe selskabet er som det er, kan det påregne opbakning fra Søværnet.

E.T. Jensen havde lånt en kopi af de to første udsendelser af 3 om Dykkerskolen, som et filmselskab med salg for øje har produceret. Udsendelserne har fået navnet "Bobler i Blodet". Der var således forpremiere på udsendelsen i Marineforeningen. Udsendelserne er godt skruet sammen, og med et "glimt i øjet".

Jens Arenkiel holdt foredrag om dekompresionssyge og behandling gennem tiden. Et spændende foredrag som startede med Robert Boyles forsøg med at tryksætte en slange. Da trykket efter flere timer blev taget af det stakkels dyr, døde slangen under store anstrengelser. Det var i slutningen af 1600-tallet. Foredraget gik gennem tiden hvor der var mange vildfarne konklusioner på sygdommen og frem til i dag hvor den hyperbare behandling af andre lidelser end dykkersyge blev gennemgået. E.T. Jensen supplerede med orientering om dykkerskolens engagement på Rigshospitalet, som har overtaget tankberedskabet fra Holmen. - Et glimrende foredrag, - som også var med "glimt i øjet". SEJ



Ebeltoft Marineforening

De første frømand, del 1- optakten

Sven Erik Jørgensen



I 2. verdenskrigs første år demonstrerede de italienske frømand for omverden, hvor effektivt et våben frømand kan være. Skjult af vandet minerede italienske frømand de allieredes skibe, medens skibene lå "sikket" i egen hav. Selv med en ganske beskeden styrke og ved anvendelse af forholdsvis få ressourcer, udgjorde frømandene en meget slagkraftig styrke. Særligt englænderne var ikke sene til at eftergøre udstyret og uddanne egne frømand, og efter krigens afslutning supplerede mange nationer deres væbnede styrker med frømandsenheder.

Ideen til våbnet stammede helt tilbage fra 1. verdenskrig, hvor man havde eksperimenteret med forskelli-

ge fartøjer til at bringe miner ind i den østrig-ungarske marines havn i Pola. Mellemløst var blevet brugt til at udvikle våbnet.

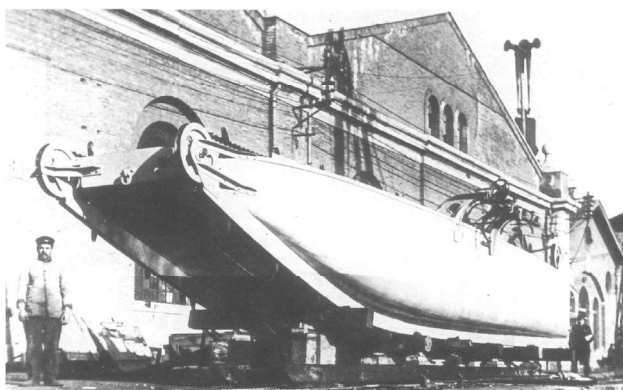
Medens kampene rasede på slagmarkerne i Frankrig og ubådene terroriserede søfarten på havene, lå den østrig-ungarske og den italienske flåde for det meste godt beskyttet i havnene omgivet af minefelter og ubådsnet. Ikke mindst ubådskrigen havde medført denne passive holdning. Efter at Italien i 1915 havde brudt forbindelsen med sine tyske og østrigske forbundsfæller, og tilsluttede sig den engelsk-franske alliance, havde italienske officerer gjort sig mange tanker om, hvordan den østrig-

ungarske flåde kunne angribes i havnen. Det første forsøg blev udført af den italienske orlogskaptajn Pellegrine, der sammen med 3 andre besætningsmedlemmer i en motorbåd forsøgte at angribe den østrig-ungarske flåde i Pola. Angrebet gik ud fra Venedig. Pellegrines båd *Grillo* var udstyret med larvebælter, som gjorde det muligt at kravle op over de forskellige spærringer i Pola. På siden af båden hang to torpedoer, som skulle sendes mod skibene i havnen. Pellegrines



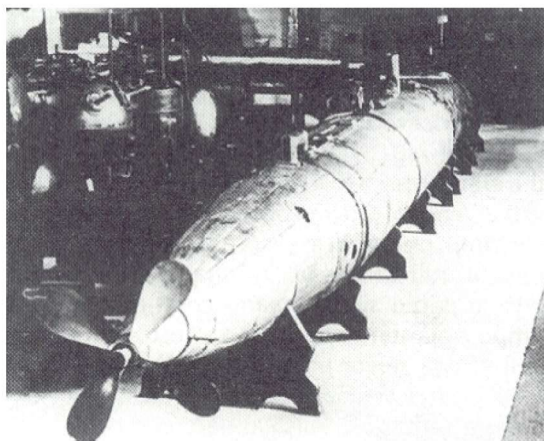
forsøg mislykkedes dog, da båden blev opdaget i færd med at forcere en spærring. Pellegrine og de øvrige besætningsmedlemmer tilbragte resten af krigen som krigsfanger.

Lysten til at ramme den østrig-ungarske flåde i Pola var dog ikke svækket, og der blev tænkt nye tanker. Søløjtnant Raffaele Paolucci arbejdede i 1918 på en plan, der gik ud på, at han lod sig transportere af en motorbåd til ca. 1 mil udenfor Pola. Herfra skulle han svømme ind i havne med en mine på slæb. Under et af slagskibene skulle han binde et ca. 4 meter langt tov i minen og sænke minen ved at lukke luft ud at to tanke, som holdt minen



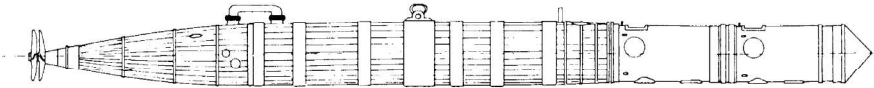
Pellegrines Grillo

flydende. Den anden ende af tovet skulle fastgøres til slagskibets skrog. Minen som indeholdt ca. 100 kg TNT var tidsindstillet og skulle sprænge på ca. 4 meter vand klods mod skibssiden. Så snart minen var aktiveret, skulle Paolucci svømme ud af havnen mod de yderste dækmoler og her afvente eksplosionen. Herefter skulle han svømme til havs og med ryggen mod fjenden signalere med en lygte til motorbåden for at blive samlet op. Efter måneders natlige svømmeture ved Venedig på 10 km og med en attrap af minen på slæb blev projektet opgivet.



Rossettis Mignatta

Samtidig med Paoluccis anstrengelser arbejdede den italienske ingeniør og orlogskaptajn Raffaele Rossetti med en modificeret tryklufttorpedo kaldet *Mignatta*, som halvt neddykket skulle bringe han og en anden ind i Pola. Mændene skulle i dykkerdragter sidde



Mignatta

overskrævs på torpedoen, og styrenden ind i havne og hen til et af slagskibene. Forrest på torpedoen var der fastgjort to miner på 170 kg TNT hver. Minerne skulle ophænges i et 4 meter langt tov under et af slagskibene. Rossetti havde konstrueret en kraftig magnet, som skulle holde tovet fast til skibssiden.

Kaptajn Constanzo Ciano havde overværet de to mænds anstrengelser, og bad dem på et tidspunkt om at arbejde sammen om at fuldføre projektet med *Mignatta*. Samarbejdet viste sig konstruktivt og efter diverse test

og modifikationer var Mignattaen klar til indsats. Der blev bygget 2 Mignattaer S1 og S2.

Men i oktober 1918 var der en udvikling på vej mod en våbenhvile, og man var klar over, at det var nu eller aldrig, at Mignattaen skulle anvendes operativt.

Om aftenen den 31. oktober 1918 sejlede en motortorpedobåd fra Venedig med kurs mod Pola. Om bord var Paolucci og Rossetti, og på dækket lå S2 og en motorbåd, som skulle bringe de to mand og Mignattaen tæt ind til Pola. Kl. 22:13 blev S2 frigjort fra motorbåden og sejlede mod Pola, som man nåede kl. 02:00 den 1. november 1918. I havnen passerede de to mænd 3 ubådsnet ved at trække S2 op over nettene. Inde i havnen styrede de imellem to illuminerede slagskibe og ret mod det 21.000 tons store slagskibet *Viribus Unitis*. Her fastgjorde de den ene mine og sejlede i fuld fart væk - efterladende sig et sølvglinsende boblespor. På vej væk fra slagskibet blev de opdaget. Men inden de blev taget til fange, havde de nået at armere den anden mine, og Mignattaen fik lov at sejle sin egen sø. Den sejlede rundt i havnen og da trykluffen var sluppet op lagde den sig til hvile op af et skib. At de ikke var blevet opdaget før skyldes, at det var en festdag i havnen, hvor man fejrede, at den østrig-ungarske flåde dagen før den 31. november 1918 havde strøget flaget og overladt flå-



Raffaele Paolucci

den til det sydslaviske nationalråd, men det havde Paolucci og Rossetti intet kendskab til. Kl 6:20 detonerede minen, som var anbragt 4 meter under vandlinjen på *Viribus Unitis*, og et kvarter efter rullede slagskibet rundt og sank. At det kunne gå så galt skyldes bl.a., at da der nu var fred, havde ingen fundet anledning til at holde skibets vandtætte skodder lukket. Umiddelbar efter den første detonation hørtes endnu en detonation. Det var den anden mine, som endnu var monteret på *mignattaen*, der eksploderede direkte mod skibssiden af det 7.000 tons store fragtskib *Wien* og sendte dette til bunds. 10 dage efter at *Viribus Unitis* var gået til bunds accepterede Tyskland våbenstilstandsbetingelserne, og verdenskrigen var bragt til ophør.

Angrebet på Pola var en succes - den italienske flåde havde fået indsigt i et nyt våben. Svaghederne ved våbnet var, at mandskabet var synlig over vandet, og at tryklufttorpedoen udsendte en stadig strøm af luftbobler til havet. Disse mangler skulle rettes, således at et angreb kunne gennemføres med torpedo og mandskab helt neddykket, og uden at bobler røbede angrebet.

I mellemkrigsårene tegnede en anden alliance sig - en alliance hvor Italien ikke var allieret med England. Italien følte sig klemte mellem den engelske flåde i Alexandria og den franske flåde i Toulon. At England hurtigt kunne forstærke middelhavsflåden med enheder fra atlantehavsflåden gjorde ikke frustrationerne

mindre. Italien havde brug for et våben, som kunne reducere omfanget af en eventuel blokade.

Det blev to italienske dykkere og marineofficerer Teseo Tesei og Elios Toschi, som inspireret af Rossettis *Mignatta* skulle påbegynde udviklingen af det våben, som verden skulle lære at kende som "Frømand". Men inden våbnet var operativt skulle der udvikles dragter, åndeapparater og "torpedoer".

Fortsættes i næste tidsskrift.



Viribus Unitis synker i Pola

Stjålne hjelme

Philip Nathansen

I forrige nummer bragte vi en efterlysning af 2 hjelme, som var blevet stjålet i Frankrig. Vi må nu, beklageligvis bringe en efterlysning af endnu to hjelme, som er blevet stjålet i Danmark.

Dansk 2-bolt hjelm

Den 11. januar 2000 blev der om natten begået indbrud i Marineforeningen i Ebeltoft og der blev stjålet en del gamle skydevåben, blankvåben og sekstanter, samt en dansk 2-bolts dykkerhjelm fabrikeret på Orlogs-



Læg mærke til top- og siderudernes affasning, som er karakteristisk for Søværnets hjelme

værftet på Holmen. Dykkerhjelmen er en typisk vragehjelm med toprude, to sideruder og et sidehængt frontrude. Øverst på hjelmens højre side er der påloddet en "kobberklokke" til en højttaler. Hjelmen er nummereret med SV 33.



Den stjålne hjelm set forfra læg mærke til gevindstykke med blindprop til højre for frontruden. Hjelmen er udstyret med 2 luftafgangsventiler, som det er sædvane ved den danske 2-bolt hjelm (Hansens Patent).



Ludvig Von Bremen hjelmen. Læg mærke til slangestutsens placering og udformning.

Alle oplysninger om hjelmen eller de andre historiske effekter bedes rettet til Dykkehistorisk Selskab, Marineforeningen i Ebeltoft eller politiet i Ebeltoft.

Dykkehistorisk Selskab Tlf. 8616 8297 eller 8694 8509

Marineforeningen Tlf. 8634 1817 eller 8634 2108

Politiet i Ebeltoft Tlf. 8634 1511

Tysk 3-bolt hjelm

I november måned 1999 blev der stjålet en tyske tre-bolts dykkerhjelme fra H. Serup Olesen A/S i Brande. Hjelmen er med topvindue, og alle vinduer er runde. Mærkepladen på hjelmens brystplade angiver følgende oprindelse for hjelmen:

Hanseatische Apparatenbau
Geschellschaft - Vorn L. Von Bremen & Co.

Mit beschränkter Haftung Kiel - Hamburg.

Oplysninger om hjelmen bedes videregivet til:

H. Serup Olesen A/S

Vejlevej 94

7330 Brande

Telefon 9718 1311 eller 4021 8010

Dykkehistorisk Selskab vil opfordre medlemmer eller andre, som ser eller høre om en af hjelmene til at viderebringe deres viden til ejerne, politiet eller Dykkehistorisk Selskab.

Membran-renovering

Kaj Jensen

Gamle lungeautomater lider ofte af sprøde eller rådne membraner. Lader membranen sig ikke skaffe som reservedel, og skal automaten vækkes til live, kan man i visse tilfælde renovere en lærredsarmeret membran. Sådanne membraner findes bl.a. i tidlige Dräger automater. Jeg har selv renoveret en Dräger membran for 2 år siden, og membranen holder endnu. Her er anvisningen.

Man lægger membranen på en glat overflade, som er acetonebestandig - glas eller lignende. Så tager man en frugfri klud og væder denne med acetone (husk friskluftforsyning) og gnider med kluden alt det gamle gummi materiale ud af stofvævet, som kan

tåle acetonen. Man har herved også fået rensat sine fingre for fedt af enhver art. Dernæst tager man en Bostik vådrumssilicone og med fingrene presser man en tynd film af siliconegummi ned i stofvævet, til dette er helt gennemtrængt af siliconen. Husk at tage de overskydende rester af - der skal kun være en tynd film af silicone i stofvævet. Efter et døgn's hærde tid (membranen hænges op) har man en ny og tæt membran, som åbenbart holder godt, da det nye materiale ikke er af den naturgummitype, som Dräger oprindeligt anvendte. Metoden vil formentlig også kunne anvendes på andre lærredsarmede membraner.

Donationer

Jens Lildballe, Hobro: Tysk gasmaske til brug for dykning med AGA "hovedbruser". K.M.Y. Larsen, Ebeltoft: Våddragt turtleskin. Erik Østergaard, Odense: Gigant finner, engelske flaskebærestel med seletøj, maske med snorkel mærket Onda Boy, Maske mærket Suba Vision, Nemrod knivskede, maske mærket Y.C.Fish, 2 snorkler, Signalfalg A, kniv mærket Skipper, 2x7 l russisk flaskepakke og diverse papirer og dias. Poul Bekker-Hansen, Odense: 1 par Jetfin, La Spirotechnique opstigningsvest, mundstykke til SeaQuest vest. Frømandskorpset: En 2-bolt tungdykkerdragt og en trækasse med: 6 stk. trådløse UV-samtale enheder, 2 stk. ladere komplet med diverse ledninger, 4 stk. høresnegle, 3 stk. mikrofoner, 5 stk. mundstykke for mikrofon, 1 stk. manometer for Dräger iltapparat model Ltd. Lund II, 1 stk. reduktionsventil komplet for Dräger iltapparat model Norge, 1 stk. dybdemåler med holder til Dräger iltapparat model Norge, 2 stk. bæreposer for Dräger iltapparat model Norge, 1 sæt. 2 x 0,8 ltr. iltfasker for Dräger iltapparat model Norge. Erik Nielsen, Thurø, Svendborg: Dräger manualer til Secor 300 og PA61/11 og Bocamat. Arne Schierbeck, Nyborg: Beretning og billeder vedr. dykkerne Johannes og Charles Petersen. Jes Franzsen og Pederstrup: 2 Dräger konstantvolumen masker og 2 sæt tungdykker luffer. Hans Dahl / Brandvæsenet, Fredericia: Komplet 2x4 l AGA Divator luftapparat. Selskabet vil hermed takke giverne.



NAUTIEK

STANDARD
DIVING
EQUIPMENT

Van Polanenpark
182, 2241 R W
Wassenaar, Holland.

Tel (+) 70 511 47 40
Fax (+) 517 83 96

Fra marinedykkings historie i Norge

Sven Erik Jørgensen

Erling Krange er uddannet dykker ved den norske marine. I bogen "Fra marinedykkings historie i Norge" giver han et godt indblik i den norske dyknings historie fra 1860 til i dag.

Efter en kort introduktion til den tidlige dyknings historie, dykkefysikken og dykkemedicinen beretter bogen detaljeret om en dykning i Bergen Havn den 24. august 1864, hvor en dykker foretager adskillige dykninger til dybder omkring 40 meter efter et anker og en pram. Det manglende kendskab til kvælstofoptagning under tryk kombineret med dybden og gentagne dykninger medførte, at dykning fik den værst tænkelige udgang for dykkeren. Efter denne beretning gennemgås dykkeapparaternes og dykketeknikkens udvikling sammen med de

uddannelsesmæssige forhold for marinens dykkerne. Også de norske marinejegere, det norske modstykke til Frømandskorpset, beskrives grundigt. En overvejende del af bogen er afsat til gennemgang af særlige dykkeoperationer udført af marinens dykkere. Bogen, som er en væsentlig brik i dokumentationen af dykningens historie i Norge, kan varmt anbefales til alle dykkeinteresserede.

Bogen (ISBN 82-91382-01-0) kan rekvireres fra Norsk Tidsskrift for Sjøvæsen, N-4085 Hundvåg, Norge, for N.kr. 285 + porto. Med godt 200 sider i indbundet formatet 210 x 295 mm og med 200 illustrationer er prisen ikke nogen hindring for at erhverve bogen.

Nye medlemmer

Arntzen, Arne-Johan	Loddefjord, Norge
Busck, Lars, restauratør	Puket, Thailand
Godske, Børge, direktør	Ebeltoft
Hessing, Svend	Sorø
Holm, Allan, frømand	København K
Ingemann Delen Hansen, Leif, ass/dykker	Tåstrup
Meissner Hansen, Robert Christian, karetmager	Kirke Såby
Møller, Jan, MCM-dykker	Varde
Ramstrup, Jannik, dykkerinstruktør v. Søværnet	Frederiksberg C
Otzen, Ib, sømand	Frederiksværk
Ravn, Jørgen, tekniker	København S
Rytter, Kim, ølkusk	Aalborg
Søhesten, v/Brian Mathiesen, dykkeklub	Hillerød
Trelleborg Gummi, Søren Lillelund	Helsingør

DYKKEHISTORISK SELSKAB

Dykkehistorisk Selskab er stiftet i Ebeltoft den 17. november 1996 af en bred kreds af dykkeinteresserede fra såvel erhvervs- som rekreativ dykning.

Dykkehistorisk Selskab har til formål, at arbejde for bevarelsen af vor dykkehistoriske arv indenfor den erhvervsmæssige, videnskabelige, militære og rekreative dykning.

Endvidere i videst mulig omfang, at søge at identificere, registrere, bevare og vedligeholde genstande og arkivmateriale, der vedrører dykningens historie, eller senere kan blive af historisk interesse, samt at formidle viden herom.

Selskabet vil søge at samle interesserede fra alle dykningens områder til en fælles indsats for at bevare vor dykkehistoriske arv og danne ramme om dykkehistoriske studier, drøftelser og aktiviteter, samt være ramme om et socialt samvær mellem dykkehistorisk interesserede.

Selskabet samarbejder bl.a. med The Historical Diving Society i England.

**Formand:**

Paul Erik H. Christensen
Sjællandsvej 2
8400 Ebeltoft
Tlf.: 86 346049

Næstformand:

Mads Gulløv
Nivå Stationsvej 3
2990 Nivå
Tlf.: 49 143486

Kasserer:

Gunnar Broge
Tværgade 7
8300 Odder
Tlf.: 86 544380

Sekretær:

Sven Erik Jørgensen
Kirsebærvej 5
8471 Sabro
Tlf.: 86 948509

Bestyrelsesmedlem:

Philip Nathansen
Fridtjof Nansensvej 32
8200 Århus N
Tlf.: 86 168297

Søværnets repræsentant:

Orlogskaptajn E. T. Jensen
Søværnets Tekniskole
Dykkerkursus
Nyholm
1439 København K
Tlf.: 32 664610

Home page:

<http://home0.inet.tele.dk/dhsnet>