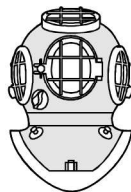
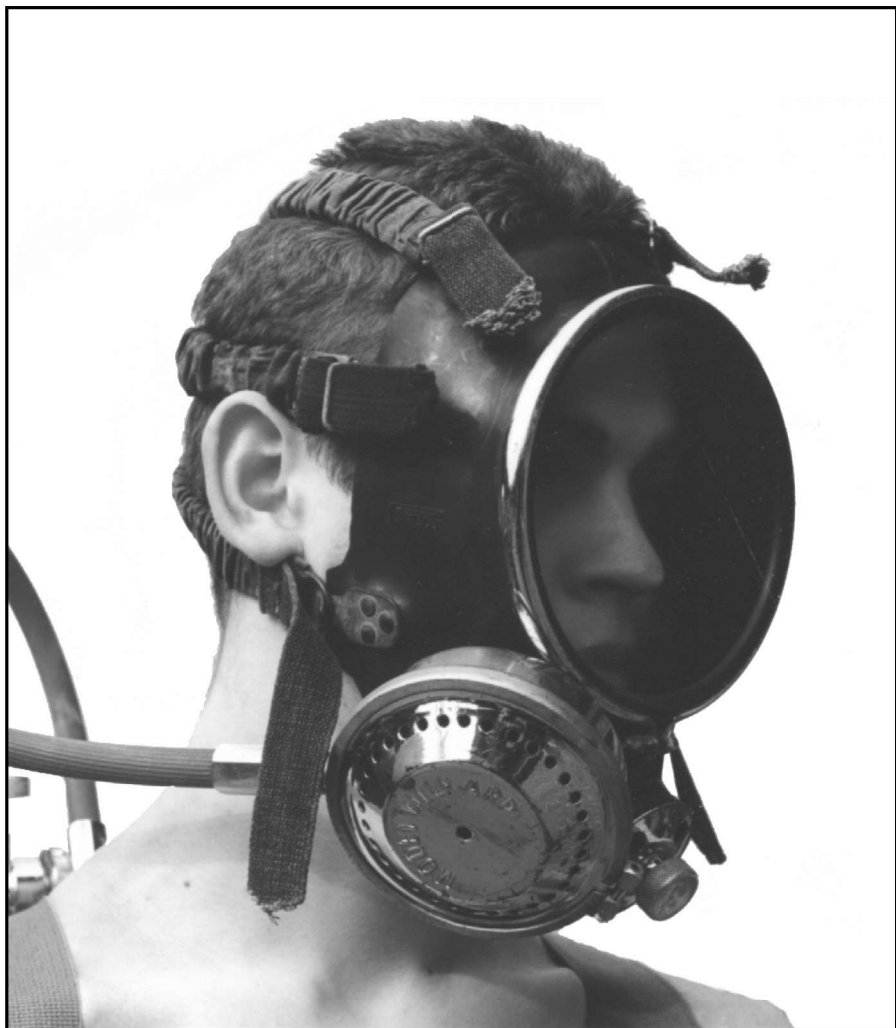


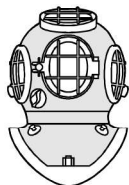
DYKKEHISTORISK TIDSSKRIFT



Nr. 7 - 3. årgang 1999



DYKKEHISTORISK TIDSSKRIFT



ISSN: 1397-6753

Udgives af:
DYKKEHISTORISK
SELSKAB

Redaktionens adresse:

Sven Erik Jørgensen
Kirsebærvej 5
8471 Sabro

Redaktionen:

Sven Erik Jørgensen
Philip Nathansen

Nummerering af tidsskrifterne er ændret.

Artikler, anmeldelser etc. som ønskes optaget i tidsskriftet sendes til ovennævnte adresse.

Skrevet materiale bedes så vidt muligt afleveret på diskette og illustrationer som papirkopier.

INDHOLD

Nyt fra selskabet	3
Dykkerportræt- Johannes Andreasen, Fåborg	4
Bøger på nettet	11
Generalforsamling 1999	12
Sprængningen i Kalø Vig 1969, del III	14
Elefantminen	18
Theodore Guillaumets forsøg med demand regulator	19
Statue af Rouquayrol Denayrouze dykker	22
Ny chef på Søværnets Dykker- skole	24
Donationer	25
Nye medlemmer	27
Dykkehistorisk Selskab	bagside

Forsidebillede:

Villy Arp lungeautomat og Pirelli helmaske fra midt i 50'.

Nyt fra selskabet

Paul Erik Christensen

Selskabet har den 18. april afholdt generalforsamling i Roskilde Marineforening. Generalforsamling var oprindeligt planlagt afholdt på Søværnets dykkerskole på Holmen. På grund af krisen i Kosovo var alle eksperter besøg ved forsvarrets tjenestesteder aflyst, så selskabet måtte lynhurtigt arrangere generalforsamling et andet sted. Selskabet rettede henvendelse til Roskilde Marineforening. Marineforeningens formand stillede straks både lokaler samt betjening til rådighed. Nu måtte selskabets kasserer, Gunnar Broge, i aktion. Det lykkedes kassereren at få givet meddelelse om at generalforsamlingen var flyttet til samtlige tilmeldte. Dette medførte desværre et antal frameldinger, men generalforsamlingen blev gennemført planmæssigt. Tak til ROSKILDE MARINEFORENING for jeres velvillighed og forståelse. En særlig tak rettes til marineforeningens formand og kasserer, som egenhændigt havde sørget for mad og drikke til selskabets medlemmer.

Foråret er allerede godt i gang, og sommeren nærmer sig. I fint vejr i Store Bededagsferien var 25 af selskabets medlemmer på besøg ved Drägerwerk i Lübeck.

I perioden 13.-16. maj deltager selskabet sammen med Søværnets Dykkerskole i ACTION 99 i Messecenter Herning. Selskabet deltager med historisk materiel, og der vil blive

dykket med det gamle grej. Jeg skal opfordre til at besøge ACTION 99. Der bliver mange spændende ting at se - både på Søværnets stand og på de øvrige stande.

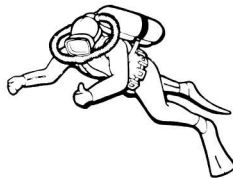
Den 14. august er det hensigten at afholde en Dive-In på Holmen. Hvis dette ikke kan gennemføres på grund af krisen i Kosovo, vil arrangementet blive flyttet. Sæt kryds i kalenderen nu - der udsendes senere indbydelse til alle medlemmer.

Selskabet har i skrivende stund 161 medlemmer. Dette anser bestyrelsen for at være meget flot. Selskabet er jo kun 3 år gammelt. At selskabet er ved at blive kendt, kan bl.a. ses ved at vi får medlemmer fra udlandet.

Selskabet modtager stadigvæk mange interessante effekter. Mange tak for det.

Skulle der blandt medlemmerne være nogle som har dykkehistorisk viden, som medlemmerne kan have glæde af, eller emner som ønskes belyst - så kontakt bestyrelsen eller skriv et indlæg til vores udmærkede tidskrift.

Jeg ønsker alle en god sommer.



Dykkerportræt - Johannes Andreassen, Fåborg

Ved Dive-In i Kerteminde fik selskabet kontakt til tungdykker og stenfisker Johannes Andreassen fra Fåborg. Johannes Andreassen blev uddannet på Søværnets dykkerskole i 1936, på det første hold hvor der var civile elever. Sven Erik Jørgensen har været i Fåborg og gengiver her Johannes' beretning om et på mange måder spændende liv som dykker.



Johannes Andreassen i Ivgitut 1945

Efter at læretiden som bådebygger og skibstømmer ved Fåborg Værft var overstået, arbejdede jeg bl.a. i Nakskov som skibstømmer. På værftet her var der en tungdykker. Han fandt, at tiden var inde til at han stoppede som dykker, og opfordrede mig, som jo var ung og stærk, til at få en dykkeruddannelse. Han fortalte også om Søvær-

nets Dykkerskole, som ville til at optage civile elever. Jeg syntes det lød spændende og søgte i 1936 om optagelse på Søværnets Dykkerskole. Jeg kom med på et afbud, og startede dagen efter, at de andre elever var startet, med en særdeles grundig lægeundersøgelse på Militærhospitalet. Jeg var da 23 år gammel, og var kommet på det første hold, hvor der var civile elever. Kurset var på 6 uger for et lægtvandsbevis til 12 meter, og kostede 200 kr. Det var mange penge den gang.

På skolen blev vi undervist i teori af kaptajnløjtnant Jegstrup. Rostock-Jensen, som var skoleforstander, så vi ikke meget til. Undervisningen foregik efter kaptajnløjtnant Rostock-Jensen' lærebog "Vejledning i Dykning". Der var kun en bog til deling mellem eleverne, og vi blev instrueret om, at det var forbudt at afskrive bogen, - den var meget hemmelig.



En af Dykkerskolens elever efter en dykning på Holmen



Entring af ubåden Daphne efter endt dykning

Desuagtet foreslog Jegstrup, at vi afskrev dekompressionstabellen, - den kunne vi altid få brug for. Teoriundervisningen var god, jeg tror, at vi brugte 8 dage på teorien.

Den første dykning foregik i den tank, som var beregnet for oplæring af ubådsgaster i udstigning fra en sunken ubåd. Den skulle vi også prøve, selv om det ikke havde meget med vores dykning at gøre. Vi dykkede også ved kajerne på Holmen. Det var ikke særlig let, da bunden her var meget blød. Ofte sank vi i til bæltet, og havde således svært ved at flytte os. Senere kom vi ud på Øresund at dykke. Vi brugte ubåden Daphne som dykkerskib, både til transporten fra og

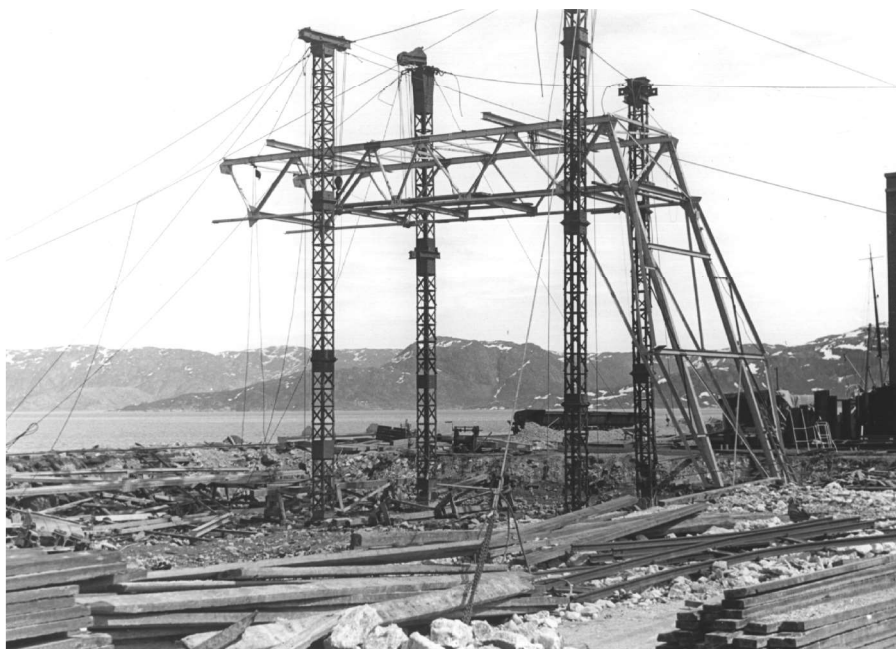


Elever ombord på ubåden Daphne. Jegstrup står i tårnet (officeren uden hovedbeklædning)

til Holmen og som dykkerplatform. Det skyldes nok at skoleforstanderen Rostock-Jensen var i Undervandsbådsdivisionen.

Da de 6 uger var gået, og vi havde fået vores dykkerbevis, hvor vi var skikket til dykning indtil 12 m dybde, fortsatte nogle af os på dybtvandskurset til 50 meters dybde, hvor de praktiske dykninger foregik i Århus Bugt. Jeg havde dog ikke råd til dette kursus, og tog hjem til Fåborg.

Der fulgte en beskæftigelsesmæssig svær tid. Jeg havde f.eks. 7 forskellige arbejdspladser på et år, og ingen af disse havde med dykning at gøre.



Portalkranen under samling i kryolitminen

Jeg kendte en dykker Richard Koblenz, der havde arbejdet som dykker i Riga. I 1939 fik jeg et telegram fra ham, han var nu på Grønland, og han spurgte, om jeg ikke havde lyst til at komme til Ivigtut for at dykke. Man havde brug for en dykker til arbejdet med bygning af en dæmning ved kryolitminen. Jeg var i mellemtiden blevet gift, og min kone var gravid med vores første barn. Det var svært at få arbejde, og jeg sagde ja til jobbet, og tog at sted til Grønland. To dage efter at jeg var ankommet til minen, fødte min kone en pige, jeg vidste ikke, at jeg først skulle se hende da hun skulle i skole. Krigen brød ud i Europa og forhindrede os i at komme hjem.

Vi skulle starte med at bygge eller

rette samle en portalkran, som var blevet sejlet op fra Danmark. Der var mange kasser med jernbjælker og bolte. Uheldigvis manglede den kasse som indeholdt tegningerne over kranen. Det var noget af et puslespil at finde ud af, hvordan de tunge jernbjælker skulle samles, - men det lykkedes, og arbejdet med dæmningen kunne komme i gang.

Kryolitminen var en åben mine, som lå tæt ved havet. Den nye dæmning skulle forhindre, at havet oversvømmede minen. Dæmningen bestod af en lang kasse af spuns, som blev bagstøbt ved undervandsstøbning og senere fyldt med sten. Når vi ikke arbejdede som dykkere, havde vi anden beskæftigelse i minen. Der



Dæmningen som skulle forhindre at havet brød igennem til kryolitminen

var 5 dykkere ansat ved minen.

Vandet var sædvanligvis meget usigtbart, og det var sjældent, vi kunne se, hvad vi lavede. Koldt var vandet også - ned til - 4 grader C. Selv om vi havde tykt uldtøj på, og selv om vi arbejdede hårdt, kom fødder og ben hurtigt til at fryse. Når vi ikke kunne mærke fødderne mere, trak vi os op under en af de tværgående bjælker i dæmningen og blæste dragten op, således at vi lå vandrette under bjælken, derved kom der varm luft ned til fødderne. Det varmede godt. Efter nogen tid lukkede vi luften ud af dragten, og kunne tage en tårn igen. Vi havde også problemer med at luftens fugtighed frøs til is i luftslangen og blokerede denne. Så var det med

at finde vej tilbage og huske hvilken vej man havde trukket slangen. Vi havde kun luften i draget at leve af, og varede det for længe, inden vi kunne komme op og fik frontlugen åbnet, kunne det ende med en gevaldig hovedpine. Problemet med is i slangen kunne løses ved at hælde sprit eller brændevin i slangen. Det var lige meget hvad vi hældte i, da brændevin kun kostede 2 kr. pr. flaske. Spritten i slangen kunne hverken lugtes eller "føles".

Der har ikke telefon i hjelmen, og al kommunikation foregik derfor med linesignaler. Det var meget upraktisk. Vi kunne f.eks. ikke bestille en planke på en bestemt længde men måtte op for at oplyse målet.

For det meste brugte vi 2-bolt hjelme fremstillet af Siebe Gorman, samt dragte fra samme firma. Dragtene havde i øvrigt faste handsker, hvilket var praktisk i det kolde vand. Vi havde dog også 12-bolt Siebe Gorman hjelme og 3-bolt Dräger hjelme. Dräger hjelmene brugte vi ikke meget, da åbningen i dragten var for snæver, specielt når vi skulle have det tykke uldtøj på. Udvidelse af dragtens halsåbning var også vanskelig i det kolde vejr.

Arbejdet i minen var godt lønnet, vi fik 5 kr. i timen ved en arbejdsdag på 11 timer, uanset om vi dykkede eller ej. Dertil havde vi fri kost og



Iklædning af dykker

logi. Maden fejlede ikke noget, vi kunne få alt hvad vi kunne ønske os fra Amerika.

Selv om jeg kunne sende 300 kr. hjem til familien i Danmark hver måned, kunne jeg ikke bruge de penge jeg tjente. I 1940 var vi en 6 - 7 mand, som besluttede at holde en ferie i Amerika. Vi tog med et af kryolitskibene til Philadelphia - en sejltur på seks dage. Vi havde problemer med at komme i land, da myndighederne skulle se en billet. Vi havde sejlet gratis og havde ingen billet. Problemet blev dog løst dagen efter af en anden embedsmand. Fra Philadelphia tog vi til New York. Det var i januar måned, og i New York løb vi ind i en voldsom snestorm. Da vi ærlig talt syntes, vi havde fået sne og kulde nok på Grønland, tog vi en bus mod syd til Miami. Her var vejret meget bedre, og vi nød livet ved strandene. Ferien var et stor oplevelse for os alle. Det tog mig et halvt år at bruge de ca. 10.000 kr. jeg havde med. Da pengene var brugt, tog vi tilbage til kryolitminen og fortsatte arbejdet. Vi blev i minen til krigen var slut, og vi i 1945 kunne tage tilbage til Danmark og familien.

For de penge jeg havde lagt til side på Grønland, købte jeg træskibet Ellen, samt et brugt dykkerudstyr, og begyndte som stenfisker og undervandsentreprenør i Fåborg. Jeg tror nok, at Ellen havde nr. STF 1209. Hjelmen var en dansk 2-bolt, men kun med en udluftningsventil. Dragten var en Sjønninge Ave. Men den var ikke stærk nok, og blev også stiv med brugen. Da jeg stak et knæ gennem drag-



Der blev bl.a. anvendt engelsk fremstillede 2-bolthjelme (Hansens Patent)

ten, købte jeg en ny Siebe Gormann dragt ved Nordisk Gummi og Gutta-percha. Denne dragt var meget stærkere og tilmed mere smidig, men den var også dyrere, ca. dobbelt så dyr som den danske producerede dragt. Pumpen var en 2 cylindret Siebe Gorman, som blev drevet af motoren via et bælte. Bæltet havde det engang imellem med at oppe af. På den tid blev der også brugt en ombygget Fordmotor som pumpe. De to cylindre drev pumpen, og de 2 andre cylindre var pumpe. Der var problemer med denne type pumpe. Dels blev den for varm, og dels var der for stor temperaturforskel mellem pumpe- og motordel.

Jeg var den eneste stenfisker i Fåborg og havde stort set området for mig selv. Der var ingen nævnevæ-

dig konkurrence fra andre stenfiskere. Priserne var gode, og da jeg kunne holde mig beskæftiget, så meget jeg havde lyst, levede vi godt. Jeg brugte det jeg havde lært på Grønland bl.a. undervandssprængning og støbning under vandet. Flere bjærgninger blev det også til. På den tid var det ofte fiskekuttere, som havde fanget en mine med trawlet. Når minen eksploderede langt bag skibet, blev skibet blot slået læk og kunne let sættes i stand. Fiskekutterne blev hævet til overfladen med spillet, og transporteret ind på grundt vand. Her blev der lagt jernpontoner på siden af kutteren, og lækagen blev tætnet med en presenning. Jernpontonerne kunne hæve kutteren så meget, at den kunne pumpes læns og transporteres til værft. Jeg havde også arbejde på ØL-

and i Sverige med uddybning af sejlrenden, her fik jeg brug for hvad jeg havde lært om undervandssprængning. Der blev boret sprænghuller i klippen med trykluftbor og sprængt med Aulit.

Ved et arbejde på en tysk natohavn ved Østersøen mærkede jeg konkurrencen fra tyske dykkere. Den var ulige. Tyskerne måtte ikke

hente sten i danske farvande, og var nødt til sejle langt efter dem. Jeg kunne hente dem tæt ved på Pøls Rev.

Jeg er aldrig kommet til skade ved arbejdet, nok fordi jeg altid har givet mig tid til at tænke over, hvad det var jeg lavede. F.eks. trådte jeg altid godt til siden, når en sten gik op med stentangen, og mange gange, når tangen slap sit tag i stenen i overfladen, er stenen kommet drønende ned i bunden ved siden af mig.

Vi var 3 mand ombord på skibet, en til at passe spillet, en til af håndtere line og slange, det var i øvrigt ofte en dreng, og så mig som dykker.

Dykkerbeviset skulle fornyes hver 5. år, når jeg havde fået en ny lægeattest, og så skulle Skibstilsynet jævnligt syne dykkerudstyret.

Efterhånden begyndte jeg at få vrøvl med mine knæ og kunne ikke ret godt holde til at stå ved spillet, og for ca. 25 år siden solgte jeg skib og



Dykkeren hjælpes op fra udgravningen

udrustning til dykker Harald Buck. Skibet er nu ophugget og Harald Buck er død.

Når jeg set tilbage på det liv jeg har haft, har det været et godt liv, som jeg ikke kunne ønske mig anderledes.

Forevist et billede af Søværnets gamle åbne hjelm kunne Johannes oplyse, at en sådan hjelm var blevet brugt af den dykker, som byggede en rullebedding på Fåborg Værft, medens Johannes var dreng i Fåborg.

Jeg har nok været 8 - 10 år den gang og legede meget på havne og kom også på værftet. Dykkeren kom ofte op og bandede og svovlede, når han havde bøjet sig for langt frem, og der var løbet vand ind i dragten, som ellers var trukket helt op under næsen.

Bøger på nettet

Danske boghandlere har stort set aldrig titler om dykkehistoriske emner på hylden, hertil er interessen alt taget i betragtning nok for ringe. I 50'erne blev der oversat adskillige bøger om dykning til dansk. Disse titler har tidligere med lidt søgen kunnet erhverves antikvarisk. Dette er ikke så let mere, - så måske er der alligevel interesse for emnet.

Den nye informationsteknologi i form af Internettet giver gode muligheder for opsøgning og køb af såvel nye som gamle titler af dykkehistorisk interesse.

For de som har adgang til Internettet, er der hermed et par nyttige adresser.

Lad os starte med de nye bøger. Her kan søgning på adressen <http://www.amazon.co.uk> være et godt valg. Vær opmærksom på ikke at vælge Amazon USA, da der ved køb her vil blive tillagt dansk moms. Følgende titler kan bl.a. findes her:

Torrance R. Parker: 20.000 Jobs Under the Sea. Efter at Parker havde solgt Parker Diving Service i 1985, begyndte han at indsamle beretninger og fotografier om den erhvervsmæssige dykning i det sydlige Californien. Arbejdet resulterede i udgivelse af bogen 20.000 Jobs Under the Sea i 1997. Bogen er på 350 sider og er rigt illustreret. Pris indbundet £47,86.

William Schofield and P. J. Carisella: Frogmen: First Battles. 1986. Beretning om de italienske frømands operationer i Middelhavet under 2. verdenskrig. Pris indbundet £12,20.

Francis Douglas fane: The Naked Warriors. Historien om US. Navy's frømand. 1995 genoptryk af klassikeren fra 1956. Pris indbundet £16,48.

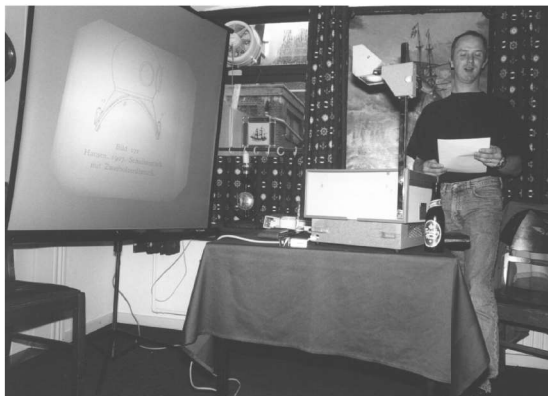
Valario J. Borghese: Sea Devils. Beretningen om de italienske frømand og deres våbens udvikling samt detaljerede beskrivelser af de gennemførte operationer. 1995 genoptryk af klassikeren fra 1952. Pris indbundet £28,12.

Udbudet af antikvariske bøger på nettet er stort. Her kan med nogen flid også findes spændende bøger om dykkehistoriske emner. Bøgerne er ofte dyre, da udbyderne har hele verden som kunder, og er bogen sjælden, - er der nok en eller anden, der vil betale prisen.

Som en start kan anbefales Jan-Louis Boglio Maritime and French Pacific Books i Australien på adressen: <http://www.bibliocity.com/bin/show/responce?c=bo&p=0>

God fornøjelse SEJ

Generalforsamling 1999



Bo Valentin orienterer om de seneste undersøgelser vedr. Hansens patent.

Generalforsamlingen 1999 blev afholdt i Roskilde Marineforenings lokaler, som Marineforeningen velvilligt havde stillet til rådighed, da generalforsamlingen ikke som planlagt kunne afholdes på Holmen, som følge af konflikten på Balkan.

17 medlemmer var mødt frem.

Formanden for Roskilde Marineforening Christian Pedersen bød velkommen og orienterede om marineforeningen.

Uffe Frisenette blev valgt som dirigent.

Formanden Paul Erik H. Christensen kom i bestyrelsens beretning ind på årets aktiviteter herunder afslutning og nedtagning af udstillingen på Aalborg Marine-museum, Dive-In på Lyngsbæk Pier og på Fjord & Bæltcentret i Kerteminde, arbejdet med oprettelse af et historisk "dykkerteam", design og produktion af Zippo lighters til kronprinsen i anledning af dennes 30 års fødselsdag.

Arbejdet med identificering af Søværnets gamle åbne hjelm pågår.

Formanden takkede for det udstyr og litteratur som selskabet har modtaget, og fremviste en flot dirigentklokke med logo som selskabet har modtaget fra Christian Koudal. Klokken har en meget flot

klang. De fremlagte lister for materiale og litteratur, som medlemmer og andre har doneret til selskabet, blev studeret grundigt.

Formanden angav endvidere, at samarbejdet med Søværnet har været unikt. Dykkerskolens personel har velvilligt ydet en stor indsats i forbindelse med selskabets arrangementer, og har i væsentlig grad medvirket til disse arrangementers succes. Dette samarbejde har medført, at selskabet har rettet henvendelse til Søværnets Teknikinspektør

(TKI) med henblik på at få TKI tilsluttet bestyrelsen. Det vil sige, at Søværnet får fast plads i bestyrelsen.

Søværnets Teknikinspektør Bent Sloth-Larsen, har meddelt selskabet, at han finder, at det ærefulde hverv som bestyrelsesmedlem skal bestrides af chefen for Søværnets Teknikskole, Dykkerkursus (SDS) orlogskaptajn E. T. Larsen, som med stor fornøjelse har indvilget heri. Teknikinspektøren meddelte endvidere, at han følger selskabets arbejde med stor interesse og ser frem til det videre, og i medfør af bestyrelsesposten, udvidede samarbejde.

Selskabets vedtægter §6 blev foreslået ændret til:

Selskabet ledes af en bestyrelse på seks personer, der består af formand, næstformand, kasserer, sekretær, et bestyrelsesmedlem, samt en repræsentant for Søværnet udpeget af Søværnets Teknikinspektør.

Alle medlemmer er valgbare til bestyrelse og udvalg.

Den af Søværnets Teknikinspektør udpegede repræsentant for Søværnet, skal kunne godkendes af den på tidspunktet

for udpegningen siddende bestyrelse.

Forslaget blev enstemmigt vedtaget af generalforsamlingen. Erik Toft Jensen takkede for posten, og oplyste at han fandt posten vigtig bl.a. for at opfylde dykkerskolens ønske om også at have et videnskabeligt islæt.

De bestyrelsesmedlemmer, som var på valg, blev alle genvalgt.

Selskabet medlemsantal er på 161, og kassereren fremlagde regnskabet for 1998 som viste indtægter på i alt kr. 26.146,63 og udgifter på i alt kr. 15.218,73, hvilket giver et overskud på kr. 10.927,90. Selskabets aktiver og passiver balancerer med kr. 14.628,53. Kontingentet er uændret 150 kr. pr. år.

Under eventuelt blev en udvidelse af selskabets medlemsantal, abonnement på Dykkehistorisk Tidsskrift, medlemsmeddelelser via email, udstillingen Action 99 og selskabet hjemmeside drøftet.

Generalforsamlingen blev afsluttet med et foredrag af Bo Valentin om Dykkerskolens seneste undersøgelser vedr. den gamle hjelm og Hansens patent. Det var bl.a. lykkedes Bo at fremskaffe en kopi af patentet på 2-bolt hjelmen. Dette blev overdraget til selskabet.

Sven Erik Jørgensen gennemgik foredraget om dykkeudstyrets materielle udviklen. Foredraget er fuldt tekstet, og ledsaget af ca. 80 lysbilleder, og kan lånes af de som har lyst til at holde foredraget. Sven Erik kan også efter anmodning holde foredraget.

Tak til Roskilde Marineforening for husly og bespisning.



*Selskabets
dirigentskloke
skænket af
Christian Koudal*

Søværnets repræsentant i bestyrelsen



Orlogskaptajn Erik Toft Jensen er 42 år og chef for Søværnets Dykkerskole. Interessen for dykning stammer fra drengeårene hvor afsnittet "Frømandssport" i Min Hobbybog gav inspirationen. Som maskinchef ved undervandsbådene gennemførte E.T. Jensen i 1982 erhversdykkerkursus. Senere bredte interessen sig til sportsdykning og E.T. Jensen blev CMAS** instruktør. Fra 1987 til 1991 var E.T. Jensen som kaptajnløjtnant chef for dykkerskolen, og ønsket om at komme tilbage hertil blev realiseret i 1999, sammen med en opgradering til orlogskaptajn.

Sprængningen i Kalø Vig 1969 - del III

Fhv. minedykker Bruno Müller, Flådestation Frederikshavn

Efter 2. Verdenskrig blev der dumpet der store mængder tysk ammunition og bomber i udvalgte områder i danske farvande. Et af disse dumpningsområder lå i Århus Bugt. Der blev dumpet adskillige tusind tons i et område kaldet Korall Dybet. Da Studstrupværket skulle anlægges i bunden af Kalø Vig, kom sejlrenden til værket til at gå over dumpningsområdet, og en oprydning blev påbegyndt. Tyske bjergningsfirmaer bistået af Søværnets minedykker foretog oprydningsopgaven. Grundlovsdag 1969, under oprydningsarbejdet, indtraf en stor eksplosion, som blev efterfulgt af en anden men mindre eksplosion ca. 72 timer senere. Ved begge eksplosioner var minedykkerne i arbejde, men heldigvis ikke i vandet da eksplosionerne indtraf. Trods store anstrengelser lykkedes det ikke umiddelbart at afklare årsagen til eksplosionerne.

Der var efterhånden kommet en god rotation mellem minedykkerne. Både ældre og nyere dykkere fik en god erfaring med oprensningsarbejdet, som nu havde stået på i ca. 6 år. Arbejdet omfattede den egentlige oprensning, hvor der stadig var meget, der skulle fjernes, og derefter en meget

nøjagtig efterkontrol af sejlruten og sikkerhedszonen på begge sider.

Ligesom hos os havde tyskerne også en del udskiftninger af besætning og dykkere. En af de nye tyske dykkere hed Dieter og stammede fra Duisburg. Han var uddannet i Bundesmarinen, på skolen i Eckernförde, som minedykker og kampsvømmer. Efter tiden i marinen blev han erhvervsdykker og arbejdede i forskellige firmaer.

Han var ansat ved det første tyske firma, der arbejdede med oprensningen i Kalø Vig, men kom ufrivilligt til at stået uden arbejde, da Midtkraft opsagde kontrakten med rederen, Hermann og Harry Heinrichsen fra Flensborg.

Efter at have været arbejdsløs i en periode fik han arbejde hos firmaet Wulff, der nu havde fået overdraget arbejdet med oprensningen.

Jeg kendte kun Dieter lidt fra hans



Om vinteren måtte isen brydes før dykningen kunne begyndes.

første tid i Kalø Vig, men erindrede ham som en god og effektiv dykker, der kunne få noget fra hånden.

Efterhånden blev der mellem Dieter og jeg udviklet et godt venskab i både arbejdstiden og i fritiden. Vi talte meget om dykning og udvekslede erfaringer fra marinen. Sproget var ikke nogen hindring, da vi efterhånden talte hindens sprog ret godt.

Jeg fortalte Dieter om sprængningen i Kalø Vig, og at det var uforståeligt, hvordan det kunne ske. Vi brugte en del tid på at diskutere årsagen, da han havde et godt kendskab til tyske bomber og brandrør fra sin tid som minedykker.

Når vi talte om sprængningen, undrede det mig en smule, at han ret hurtigt forsøgte at "dreje" samtalen over på noget andet. Først senere fandt jeg ud af årsagen hertil, - en årsag som var chokerende for mine kolleger og jeg selv.

Som sagt havde jeg et rigtig godt forhold til Dieter. Jeg vil aldrig glemme de stunder vi har haft sammen, hvor vi fandt på alt muligt, der var værd at grine af. Vi kom sammen med hinandens familie og venner, og jeg afløste ham som dykker når han skulle på ferie. Så holdt jeg ferie på den måde og tjente en god sjat penge.



Fra venstre Skibber Bent, Hans (en af de lokale fiskere der kom med rødspætter), Ejvind "Bornholmeren" og Mogens Thygesen.

En morgen hvor vi var ved at gøre klar til at sejle til feltet fra Århus havn, blev jeg kaldt ind til skipper Bent, hvor også den tyske sprængstofmester Heinz var tilstede. Jeg fik at vide, at Dieter ikke kom, da han var anholdt af politiet i Århus og fængslet aftenen i forvejen. Han havde meldt sig til politiet, og fortalt at han havde medvirket til at forårsage sprængningen i Kalø Vig den 5. juni 1969.

Det, jeg hørte, kunne jeg ikke fatte. Jeg var overbevist om, at der måtte foreligge en misforståelse, og at hvis det var sandt, måtte der være andre med i det.

Det var mig uforståeligt, hvordan han kunne medvirke til en handling, der kunne have ekspederet os alle ud af denne tilværelse. Med hans uddannelse kendte kan udmærket risikoen ved den eksplosion, han tilsyneladende havde frembragt.

I betragtning af det venskab der var

bygget op mellem ham og mig, kunne jeg ikke få tanken fra at nogen måtte have fået ham til det, han kunne næppe selv finde på det.

Vi fik af skipperen besked på, at han var blevet kontaktet andet steds fra i Søværnet, og at al kontakt til tyskerne i arbejdstiden skulle holdes på "meget lavt blus" - og efter fyraften, hvor vi plejede at ha' et godt samvær, skulle kontakten helt stoppe.

Man fandt det uheldigt overfor offentligheden, at det var en forbindelse, og ligeledes måtte det slet ikke komme til pressen.

Uden at nogen ombord hos os eller hos tyskerne vidste det, fik jeg arrangeret, at jeg kunne besøge Dieter i arresten.

Det var en meget nedbrudt Dieter jeg mødte, og jeg kunne se, at der var røget en del kilo af ham. Han havde det bestemt ikke godt med sin skyldfølelse, der gjorde, at han havde svært ved at tale om det, der var sket.

Jeg fortalte ham, at jeg var kommet for at få ham til at forklare hvad årsagen var, og hvordan han havde båret sig ad, hvilket stadig var mig en gåde. Jeg forklarede også, at han måtte se bort fra, om jeg bar nag til ham eller ej. Jeg vidste faktisk ikke selv, hvad jeg skulle føle overfor ham.

Dieter gav mig følgende overraskende forklaring:

Dieter havde ret mange penge tilgode i det forrige firma ved Brd. Heinrichsen, og at hvis han ville have dem, skulle han medvirke ved en hævnakt overfor Midtkraft, der havde fyret firmaet.

Han blev instrueret om, at han og

nogle andre skulle køre over grænsen til Danmark om natten. Ved Åkroen nord for Århus ville der være en mindre båd, der skulle samle dem op fra stranden.

Ude på feltet i Kalø Vig skulle Dieter dykke ned til en af elefantminerne og placere en ladning med urværk. De kunne så nå langt væk før detonationen.

Man var klar over, at det ville blive en meget kraftig sprængning og regnede ikke med, at det nogensinde ville blive opklaret. Det skulle ligne sprængningen sidst i fyrene, som formodentlig var en selvdetonation. Sprængning var så kraftig, at der sprang ruder i Århus. Årsagen til denne sprængning er aldrig blevet opklaret.

Sprængningen skulle gøre oprensningen endnu mere politisk, således at det blev vanskeligere for Midtkraft at få de fornødne tilladelser til, at større skibe kunne besejle ruten. Dette kunne påføre Midtkraft endnu større omkostninger med oprensningen.

Dieter ville ikke være med til at lægge ladningen på en elefantmine med risiko for os minedykkere, og foreslog at ladningen blev placeret på en af de små bomber, hvor der var mindre risiko for at starte en kædereaktion, og at nogen kom til skade. Dieter fik at vide, at danskerne ikke ville være på havet på en grundlovsdag, og hvis han ikke gjorde som han fik besked på, ville han ikke få sit tilgodehavende.

De sejlede ud ved sekstiden om morgenen den 5. juni 1969 fra Åkroen. Urværket blev stillet til at aktivere ladningen ca. seks timer senere - altså ved middagstid.



Forfatteren dykker på en af elefantminerne. Minens enorme størrelse ses tydeligt.

Da Dieter erfarede hvilken risiko han havde udsat os for, fik han samvittighedskvaler og turde ikke betros til nogen.

Samtidig blev han truet af Brødrene, og til sidst kunne han ikke bære på det mere, fordi han også færdedes mellem os til daglig.

I Århus kontaktede Dieter en sagfører. I tillid til hans tavshedspligt fortalte han, hvad der var sket. Hvis der skulle hændte ham noget, skulle sagføreren vide den rette sammenhæng. Sagføreren overtalte Dieter til at melde sig til politiet, som han indvilligede i at gøre samme dag om aftenen.

Dieter fortalte alt, hvad han vidste til politiet.

Hvorvidt Dieters beretning er sand, eller der står andre bag, eller motivet er et andet, ved jeg ikke. Det eneste der en nogenlunde sikkert er, at Dieter anbragte ladningen som antændte elefantminerne.

I den periode Dieter var fængslet, foretog politiet mange undersøgelser. En af dem omfattede teknikken i sprængladningen med urværket - om det kunne lade sig gøre, som Dieter havde forklaret. Kaptajnløjtnant R.K.T. Hartwig fra Søværnets Minor-tjeneste fik forelagt forklaringen og tegningen, som Dieter havde lavet til politiet. Denne metode var den mest simple og var meget sikker. Hartwig var helt sikker på, at sprængningen kunne gennemføres på den måde.

Efter et stykke tid i arresten blev Dieter løsladt, indtil sagen kunne komme for retten, mod at han afleverede sit pas og søfartsbog.

En uge efter han var løsladt, ringede han til mig ombord på vores dykkerskib og sagde, at han stadig ikke følte sig tryk, og at han var på vej ud af landet. Han spurgte, om vi kunne mødes, inden han tog af sted, hvilket jeg ikke mente var en god ide, da jeg syntes, at han efterhånden havde skabt problemer nok.

Efter et års tid rettede han kontakt til mig. Jeg fandt ud af, hvilket land han var i, og at han var i gang som dykker igen.

Jeg kontaktede ham ikke igen og har aldrig hørt fra ham siden.

Elefantminen

Sven Erik Jørgensen

Den danske betegnelse "Elefantmine" dækker over et tysk våben under anden verdenskrig, som havde kodenavnet "Mistel". Våbnet var en stor hulladning (elefantminen), som blev fremført mod målet fastmonteret forrest på en ombygget bombemaskine. Foran hulladningen var monteret et langt rør med flere tændere, som ved kontakt med målet skulle tænde ladingen i den rette afstand. Oven på den ombyggede bombemaskine var der placeret en jager, fra hvilken piloten styrede begge fly. Når flyene var rettet ind mod målet, blev styremidlerne låst fast, og jageren blev koblet fra bombeflyet, som fortsatte mod målet. Hulladningen var på ca. 3.200 kg og kunne sænke et hvilket som



helst engelsk krigsskib.

I slutningen af krigen var der stationeret omkring 60 Mistel på Grove flyveplads (nuværende Karup). Flyene skulle deltage i et angreb på den engelske flåde i Scapa Flow. Angrebet blev dog aldrig gennemført, og de fleste Mistel blev overført til østfronten. Ved krigens slutning var der stadig stationeret Mistel på Grove. Elefantminerne i Koraldybet kan stamme fra disse fly.

Dykkehistorisk Selskab er på nettet

Selskabet har i februar måned 1999 åbnet hjemmeside på Internettet på adressen <http://home0.inet.tele.dk/dhsnet>. På hjemmesiden kan vælges dansk eller engelsk sprog. Siden indeholder generelle oplysninger om selskabet, artikler samt link til andre dykkehistoriske selskaber og til relaterede hjemmesider.

Philip Nathansen har designet siden og vedligeholder denne. Indlæg til siden kan drøftet med Philip.

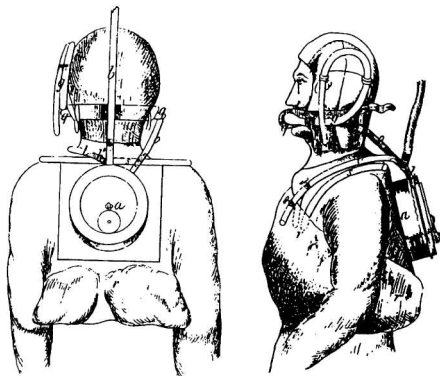
HDS Germany

De to tidligere medlemmer af Historical Diving Society USA Thomas Kleeman og Manfred Vohsel har stiftet Historical Diving Society Germany. Stiftelsen blev annonceret i november / december udgaven af tidsskriftet "Die Profi Taucher". Selskabet har fået Drägers tilladelse til at anvende to af Drägers tungdykkerhjelme som logo. Selskabet har adressen: HDS Germany, Broichbachtal 34, D-52134 Herzogenrath NW, Germany.

Theodore Guillaumets forsøg med demand regulator

Michael Jung / Historical Diving Times
Oversat af Sven Erik Jørgensen

Efter at Dr. John Bevan for få år siden fandt et engelsk patent udtaget af patentagenten Wiliam Edward



Newton på vegne af "en udlænding", stod det klart, at demandregulatorens historie er ældre end tidligere antaget. Senere har Joe og Sally Bauer fundet et fransk patent udtaget før det engelske, som identificerer "udlændingen" til franskmanden Theodore Guillaumet. Sammenligningen af de to patenter gjorde det klart, at der var tale om den samme regulator, som først var patenteret i Frankrig af Guillaumet selv, og senere i en forbedret udgave i England af Newton på vegne af Guillaumet.

Theodore Guillaumet's apparat og dykningen med det, er beskrevet i rapport af mandag den 16. september 1839 fra Videnskabernes Akademi i Frankrig. Rapporten angiver først

nogle generelle informationer: "Opfinderen har påtaget sig opgaven at forsyne dykkeren med frisk luft, som har præcis det samme tryk som det vandtryk, der hviler mod dykkerens bryst. Apparatet giver dykkeren større bevægelsesfrihed, da der kun er en slange til dykkerens mund og en lille beholder på ryggen. Det udstyr som tidligere er udviklet for at gøre det mulig for arbejdere at blive under vandet længere, har kun opfyldt dette mål delvist. Uagtet dykkeren i en dykkerklokke indånder luft svarende til det omgivende tryk, er det ikke muligt at indånde fuldstændig frisk og ren luft, og dykkeren kan ikke arbejde på alle områder af en båds køl med den lethed, han behøver. I det udstyr hvor dykkeren har hovedet omsluttet af en tæt helm og ser gennem et plan glas - som i Mr. Paulins udstyr - dannes der kondens på glasset, således at det ikke længere er mulig at se klart gennem glasset. Endvidere er den luft han indånder ikke helt ren. Test udført overfor kommissionen har bevist, at vejtrækning overhovedet ikke udgør noget problem, og at luften i regulatoren altid har et tryk, som kun ganske minimalt afviger fra trykket på dykkerens bryst. Dette er også tilfældet når pumpetrykket er hele 2 atmosfære".

For at lette vejtrækningen ved dykkerens varierende stillinger under

vandet, har Guillaumet udtænkt en virkelig genial løsning: "For at lette dykkerens vejrtrækning, når han læner sig forover eller bagover, dvs. når hans bryst er lavere eller højere end regulatoren, har Mr. Guillaumet fastgjort en blyvægt til membranen. Denne vægt er næsten neutral, når dykkeren er i opret stilling. Når han bøjer sig forover, forårsages et større tryk i regulatoren, på en sådan måde at trykket svare til trykket i dykkerens bryst. Det modsatte sker når dykkeren læner sig bagover. Hans bryst vil da være højere og udsættes for et tryk lidt mindre end væsketrykke mod membranen. Dette tryk må derfor reduceres, hvilket sker ved Guillaumet vægt".

Denne information er også interessant for os, idet vi nu ved, at Guillaumet byggede og testede den regulatorstype med membranvægten, som blev patenteret af Newton. Dette viser sammenhængen mellem Newtons og Guillaumets patent. Endvidere kan det udledes, at det af Newton patenterede apparat er en videreudvikling af det franske patent.

Det bemærkes endvidere, at demandregulatoren er en hjælp for overflademandskabet: "En yderligere fordel ved Mr. apparat er, at ulykker kan opdages, hvis udåndingsluften ikke længere bobler op til overfladen. I dette tilfælde har dykkeren brug for assistance".

Guillaumet byggede og demonstrerede endvidere en redningsvest for kommissionen: "Endelig gøres der noget for at forbedre sikkerheden. Dykkeren er nemlig i stand til at løfte sig selv til overfladen, ved hjælp af en vest fremstillet af vandtæt lær-

red fastgjort til kroppen. Dykkeren kan fylde vesten med luft ved at betjene en ventil".

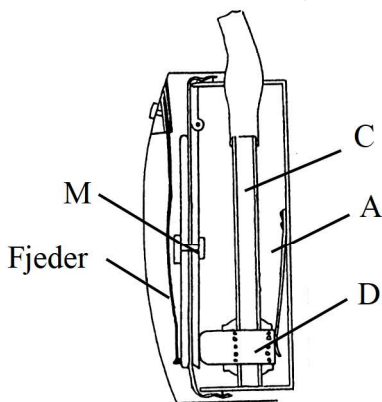
Kommissionen kommer endelig til den bemærkelsesværdige konklusion at: "Adskillige af kommissionens medlemmer har overværet et forsøg, ved hvilket en mand ved hjælp af Mr. Guillaumets apparat forblev neddykket på 4 meters dybde i Seinen i 15 minutter. Opfinderen har forud for disse forsøg udført nogle forsøg i Cherbourg havn. Af et officiel bevidnet dokument som er forelagt kommissionen fremgår det, at en dykker opholdt sig på en dybde af 16 meter i 25 minutter. Det må formodes, at kun kulden kan forhindre en dykker i at opholde sig længere under vandet. Selv om det ikke er muligt at forlænge opholdet, vil en dykker være i stand til at udføre en del arbejde på denne tid. Et spørgsmål, som kun kan besvares efter længere brug, er, om slanger og vest vil forblive vandtætte. Under alle omstændigheder skal der udføres yderligere forsøg for at afklare udstyrets pålidelighed. Uafhængig af dette er det allerede nu muligt at forvente en fremtid for apparatet specielt med hensyn til udførelsen af reparationer på undersiden af et skib. Kommissionen anerkender herved Mr. apparat som en succesfuld opfindelse, som må forventes at blive til stor nytte, og udtrykker ønsket om at marineministeren vil give ham sin fulde støtte og registrere resultatet af forsøget, som er nødvendig for at vurdere en ansøgning om apparatets anvendelighed.

Dette beviser, at Guillaumet ikke alene fik sin opfindelse patenteret i Frankrig og England, men også byg-

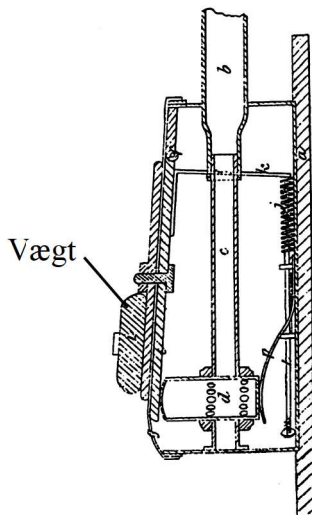
ge og testede den i praksis. Det er muligt, at Guillaumet allerede i sommeren 1838 har udført de første dykninger. Han kan også have udført de første dykninger tidligere, og inden patentet blev udtaget i England, og her erfaret at konstruktionen er for følsom overfor dykkerens stilling i vandet. Han kan da have udskiftet membranens fjeder med en vægt, og fået denne forbedring indbygget i det Engelske patent, som også indeholder andre forbedringer.

Rapporten fra Videnskaberne Akademi beskriver den indtil nu tidligste demandregulator, og giver Guillaumet en væsentlig placering i dykkehistorien. Vi må dog huske på, at dette apparat ikke har en uafhængig luftforsyning, men skal forsynes med luft fra en pumpe på overfladen. Selv om vi med rette fejrer demandregulatorens 160 års fødselsdag, må vi ikke glemme, at der stadig er mange arkiverede dokumenter i Frankrig, England og Tyskland, som endnu ikke er studeret, og som meget vel kan indeholde flere overraskelser. Afdækningen af demandregulatorens historie er på ingen måde afsluttet.

Med tilladelse fra Michael Jung og Historical Diving Times.



Guillaumets franske patent. Den hule tøndeformede skyder (D) presses ned af membranens (M) bevægelser og giver via hullerne i skyderens passage for luft fra det lodrette forsyningsrør (C) og til regulatorrummet (A). Der er pakninger mellem forsyningsrør og skyder.



Guillaumets demandventil med membranvægt. Det engelske patent.

Statue af Rouquayrol-Denayrouze dykker

Rouquayrol-Denayrouze udviklede deres dykkeudstyr i den lille sydvestfranske by Espalion. I byen findes Musée du Scaphandre, hvor forskelligt dykkeudstyr kan ses her iblandt også Rouquayrol-Denayrouze udstyr.

Museets bestyrelse planlægger at afholde et større arrangement i år 2000. Arrangementets hovedattraktion vil være afsløringen af en statue forestillende en Rouquayrol-Denayrouze dykker. Statuen vil sandsynligvis blive placeret nær den karakteristiske bro over floden Lot, hvor denne type dykkeudstyr første gang blev prøvedykket i 1865.

Mellem museet og Espalion er aftalt, at Espalion afholder omkostningerne til statuen, og museet afholder omkostningerne i forbindelse med selve arrangementet. Da museer sædvanligvis ikke har midler til sådanne formål, er der bl.a. med hjælp fra Nautiek i Holland gjort flere tiltag til at rejse penge til forberedelse og gennemførelse af arrangementet.

Nautiek har tilbudt at støtte foretagendet ved

bl.a. at designe statuen. I første omgang er der designet en 28 cm høj statue, som efter enkelte produktionstekniske tilpasninger vil blive støbt i bronze. De første 25 statuer vil være klar ved udgangen af marts 1999. Hver statuerne vil blive nummereret individuel og solgt sammen med et certifikat for 495,00 gylden incl. 17,5% VAT.

Statuen viser apparatet sammen med Denayrouzes 3-bolt hjelm fra 1867. Dykkeren holder en undervands-petroleumslampe i hånden. Lampen forsynes med luft fra tanken på dykkerens ryg.

Denne 28 cm høje statue vil stå model for en 60 cm høj statue, der vil blive produceret i et antal af maksimal 20 stk. Statuen vil dog maksimal blive produceret i det antal, som bestilles. Den 60 cm høje statue vil kunne leveres fra tredje kvartal 1999 for en pris af 3.450,00 gylden incl. 17,5% VAT.

Nautiek sponsorerer arrangementet med en del af indtægten ved salget af statuerne, samt ved at leverer de statuer, som museet skal



Prototypen



Dykning med et Musée du Scaphandre Rouquayrol-Denayrouze apparater i floden Lot nær den karakteristiske bro.

bruge i forbindelse med rejsning af penge i Frankrig.

Den 60 cm høje statue vil tjene som model for den fuldskala statue, der skal opstillet i Espalion.

Nautiek vil endvidere producere 200 nummererede Rouquayrol-Denayrouze erindrings-dykkerkniv, der på samme måde vil blive solgt til fordel for arrangementet. Dykkerknivens blad vil blive ætset med den gamle tegning af en Rouquayrol-Denayrouze dykker, som statuen er blevet designet på baggrund af. Designet af kniven er Dräger-style med skruefæste i messingskede. Prisen for kniven er 575,00 gylden incl. 17,5% VAT og et certifikat. Kniven vil kunne leveres fra medio 1999.

Nautiek har tidligere, med licens fra Dräger, produceret en Dräger erindringsdykkerkniv.

Statuer og knive bestilles ved Nautiek.

Nautiek E-mail: nautiek@wxs.nl

Prototypen



Ny chef på Søværnets Dykkerskole

Søværnets Dykkerskole har fået ny chef. I overensstemmelse med Søværnets regler skal personalet afgå ved udgangen af den måned, de fylder 60 år. Dette skete den 3. marts 1999 for Dykkerskolens chef orlogskaptajn Palle Bonde. Dagen blev markeret med en reception på Dykkerskolen. Dykkehistorisk Selskab deltog ved receptionen.

Ved ankomsten til skolen blev Bonde hyllet på behørig vis med en spalier af skolens personale udstyret med svømmefinner. Søværnets teknikinpektør kommandør Bent-Sloth Larsen holdt tale, og efterfølgende gik snakken lystigt blandt gratulanterne. Som tak for det gode samarbejde og den gæstfrihed selskabet altid har nydt på Dykkerskolen, overrakte selskabet Bonde et fotografi taget af dykker Johannes Andreasen. Billedet viser Dykkerskolens hold 1936 om bord på undervandsbåden Daphne.

Den nye chef for Dykkerskolen orlogskaptajn E.T. Jensen deltog også i receptionen. Dykkehistorisk Selskab



Paul Erik Christensen overrækker Palle Bonde selskabets gave.

ser frem til at fortsætte det gode samarbejde med skolen under E.T. Jensen.

Action Express 99

Det danske forsvar afholder fra den 13 - 16. maj 1999 messen "Action 99" i Messecenter Herning. Udstillingen omfatter det samlede danske forsvar incl. politiet, redningsberedskabet og Det Civile Beredskab. For de dykkeinteresserede vil Frømandskorpset, Søværnets Dykkerskole og Minedykkerne være at finde på messen. Dykkehistorisk Selskab vil være at finde

på Dykkerskolens stand med en udstilling af ilt- og blandingsgasapparat fra 2. verdenskrig til de nyeste i dag. Den forrige messe over samme emne var en stor succes, med et væld af aktiviteter og god information, og den kommende messe forventes at satse højere. Messen er åben kl 10 - 18 alle dagene. Se også www.action99.dk

Historical Diving Times

Historical Diving Society har på generalforsamlingen i 1998 besluttet at tilbyde deres tidsskrift Historical Diving Times til medlemmer af Dykkehistorisk Selskab og andre associerede selskabet.

Tidsskriftet, der udkommer 3 gange om året, er i formatet A4 og indeholder ca. 36 sider. Tidsskriftet behandler dykkehistoriske emner i artikelform, samt refererer Historical Diving Society's arrangementer.

Priser for et års abonnement (3 numrer) £13.50.

Interesserede kan kontakte sekretæren.

Donationer

Bruno Müller, Frederikshavn: dykkeroplysningsbøger 2 stk. 1946 og 1964 (marinens logbøger), særtryk af antikvariske studier 5 1982, Vraglov, trykluftbeholdere m.v., Dykkerlov 1958 og 1979, beretning om er kompliceret tankbehandling i 1991, Jan Uhre: Frømandsfærd samt Søværnets "Lærebog i Dykning" J.Jegstrup og J. C. Munck 1950. Bjarne Jensen, Korsør: Fenzy DC55 blandgasapparat og Dräger 3x7 l Pacific. Søværnets Dykkerskole, Holmen: Orlogskaptajn Kurt Malmkjær-Larsen's originale manuskript til "Håndbog for Sportsdykkere" 1955, Søværnets Minørtjeneste, Holmen: Otto Lerris "teori for Sportsdykkere" 1961, Søværnets "Lærebog i Dykketeori" 1975, Søværnets "Lærebog i Dykketeori, Blandingsgas" 1975, Indenrigsministeriets "Dykke- dekompressions- og behandlingstabeller" 1980 og Søværnets "Lærebog i Dykning" 1950. Finn Hviid, Gislev: artikler af Jan Uhre. Dräger Teknik A/S, Herlev, Dräger PA38 luftapparat excl. 1. trin og flasker. Philip Nathansen, Århus, 2 stk. AGA lungeautomater, Passat lungeautomat, Dräger PA 60/S slangedykkerudrustning, grøn tørdragt, Baracu-

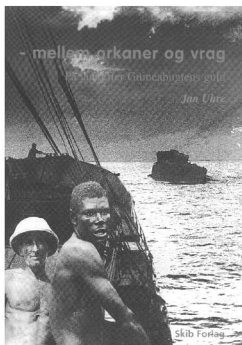
da svømmefinner, CSK genoplivningsudstyr, Dräger maske, US Diver kniv, SOS dekometer, Dräger dybdemåler 80 m og 50 m, Farallon elektronisk dybdemåler, Uwatec dybdemåler, Kniv Survavel, Gigang svømmefinner, dele til Scott Hydro Pack, hjemmelavet lygte, diverse spænder, Viking halsringe, Aquasport lygte, Faralite lygte, Technisub lygte, Nemrod 2 x7 l mellemstykke, 2 stk. Willy Arp lungeautomater, Sort Dräger tørdragt, Unisuit, Dräger PL68 bælte, flere flaskebeskyttere, 2 stk. Dräger helmasker R168, Dräger helmaske 60R, AGA helmaske med automat og 1. trin. Allan Greisen, Assens, 2 stk. 4 l flasker uden ventil, 2 stk. 7 l flasker uden ventil. Ove Eriksen, Hobro, 3-cylindret dykkerpumpe, Schønning og Ave 2-bolt dragt, M. P. Pedersen dykkertelefon. Henning Friis Andersen, Randers, Dräger dybdemåler 80 m. Jørn-Peder Larsen / Søværnet, lærebog blandingsgas (DC55) og instruktionsbog til Dräger Oxygen-Self-Rescuer, Oxy C 15H. Peter Krüger / Søværnet, Faxe Ladeplads, Typhon tørdragt ca. 1964.

Selskabet vil hermed takke givnerne.

Boganmeldelse

Henning Friis
Andersen

**Jan Uhre:
Mellem orkaner
og Vrag
På jagt efter
Guineabugtens
guld**



138 sider, ill. med orig. Fotos, kr.138,-
ISBN 87-903737-03-7

Ing. Jan Uhre, dansk dyknings grand old man, har på Skib forlag udgivet bogen om sine eventyrlige og dramatiske oplevelser i det daværende Spansk Guinea i Afrika.

I årene 1955-56 arbejdede han med, at bjærge værdier og opskære vrag, der var strandet på undersøiske rev mere end 50 km ude i det åbne Atlanterhav.

Arbejdet var utrolig vanskeligt i frygtelig hede og uberegnelige tropiske storme. Det nødvendige materiel, som var stillet i udsigt fandtes faktisk ikke. Det var simpelthen stjålet eller druknet i bureaukrati og korrupsion. Samtidig var det en næsten håbløs opgave, at få sat styr på en flok sorte og hvide arbejdere, der var på mytteriets rand da Uhre ankom.

Bogen fortæller medrivende, hvorledes det lykkedes, at fremskaffe materiel, få arbejdet organiseret og om de mange dramatiske situationer der skulle overvindes.

Oprindeligt blev oplevelserne udgivet i 1959, men da gamle, glemte dagbøger for nyligt dukkede op, er bogen nyskrevet med mange tilføjelser. Nogle få, helt uregelmæssige passager, er udgået.

Endnu en bog om videre oplevelser i Guinea er, iflg. forfatteren på bedding.



NAUTIEK

STANDARD
DIVING
EQUIPMENT

Van Polanenpark
182, 2241 R W
Wassenaar, Holland.

Tel (+) 70 511 47 40

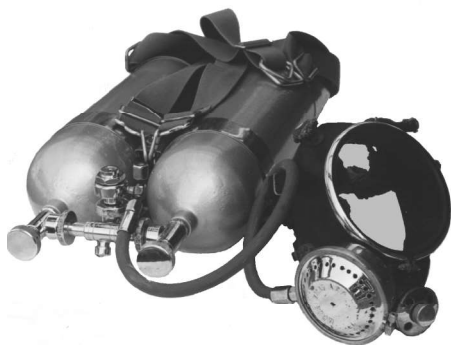
Fax (+) 517 83 96

Villy Arp

Fra 50' og til midt i 60' blev der i Danmark produceret dykkerudstyr af Villy Arp i København. Produktion og salg af udstyr foregik bl.a. fra forretningen på H.C. Ørstedvej. Produktionen omfattede bl.a. lungeautomater, flaskeventil og bærestel.

Det er lykkedes selskabet ved donationer fra medlemmer og andre givere at samle et komplet 2 x 7 liter Villy Arp flaskesæt med helmaske og lungeautomat fra 50'. Alle dele er originale, dog excl. seletojet, der er blevet genbygget.

Dette i dag sjældne apparat er blevet til ved velvillige donationer fra Erik Mikkelson (Uggelbølle), Peter Nielsen (Mårset), Peter Krüger / Søværnets (Faxe Ladeplads), Jørgen Ravn Rasmussen (Horsens) og Per Eskildsen / Aalborg Marinemuseum (Aalborg). Vi er stolte af apparatet og vil sige donorerne tak.



Villy Arp var en kendt dykkerprofiler i Danmark, og har en naturlig plads i den danske dykkehistorie. Med henblik på at supplere den danske dykkehistorie vil selskabet gerne have kendskab til Villy Arps produktion af dykkerudstyr og øvrige gøremål med relation til dykning. Selskabet vil derfor gerne høre fra medlemmer, som kender noget til Villy Arp, eller som kender andre, der kan ligge inde med oplysninger. Henvendelse til sekretæren.

Nye medlemmer

Bonde, Palle, pens. orlogskaptajn	Nykøbing Sj
Bygebjerg, Jørgen, Seniorsergent	Herning
Clausen, Ib, orlogskaptajn	Farum
Eriksen, Jens Erik, dykker	Grenå
Henriksen, Jens	Allingåbro
Helsingør Dykkerservice v/Kim Schroeder	Helsingør
Schmidt-Jensen, designer	Højslev
Jessen, E.A., overmekaniker i Søværnet	Ebeltoft
Jørgensen, Peter, minedykker	Ebeltoft
Klaaborg, Kirsten	Odense
Larsen, Jørn-Peder, minedykker	Ebeltoft
Larsen, K.M.Y., minedykker	Ebeltoft
Møller Pedersen, Lars, kaptajnløjtnant /MCM-dykker	Søborg
Müller, Bruno, tild. minedykker	Frederikshavn
Nielsen, Leif, direktør	Haderslev
Lysand, Arve, kaptajnløjtnant	Os, Norge
Olsen, Allan	Svendborg
Pedersen, Frank	Morud
Rye-Holmboe, Conrad, kaptajnløjtnant	Bergen, Norge
Sylvester, Morten, Arkæolog / erhvervsdykker	København

DYKKEHISTORISK SELSKAB

Dykkehistorisk Selskab er stiftet i Ebeltoft den 17. november 1996 af en bred kreds af dykkeinteresserede fra såvel erhvervs- som rekreativ dykning.

Dykkehistorisk Selskab har til formål, at arbejde for bevarelsen af vor dykkehistoriske arv indenfor den erhvervsmæssige, videnskabelige, militære og rekreative dykning.

Endvidere i videst mulig omfang, at søge at identificere, registrere, bevare og vedligeholde genstande og arkivmateriale, der vedrører dykningens historie, eller senere kan blive af historisk interesse, samt at formidle viden herom.

Selskabet vil søge at samle interesserede fra alle dykningens områder til en fælles indsats for at bevare vor dykkehistoriske arv og danne ramme om dykkehistoriske studier, drøftelser og aktiviteter, samt være ramme om et socialt samvær mellem dykkehistorisk interesserede.

Selskabet samarbejder bl.a. med The Historical Diving Society i England.

**Formand:**

Paul Erik H. Christensen
Sjællandsvej 2
8400 Ebeltoft
Tlf.: 86 346049

Næstformand:

Mads Gulløv
Nivå Stationsvej 3
2990 Nivå
Tlf.: 49 143486

Kasserer:

Gunnar Broge
Tværgade 7
8300 Odder
Tlf.: 86 544380

Sekretær:

Sven Erik Jørgensen
Kirsebærvej 5
8471 Sabro
Tlf.: 86 948509

Bestyrelsesmedlem:

Philip Nathansen
Fridtjof Nansensvej 32
8200 Århus N
Tlf.: 86 168297

Søværnets repræsentant:

Orlogskaptajn E. T. Jensen
Søværnets Tekniskole
Dykkerkursus
Nyholm
1439 København K
Tlf.: 32 664610